



GLS 25-40-63 A

Elettrocondotti per illuminazione

Lighting busbar system



25-40-63 A

- Involucro esterno in alluminio
- Conduttori in rame ETP 99,9
- Elementi rettilinei di 3 metri standard
- Esecuzioni 2, 4, 2+2, 6 e 8 poli
- Giunzione ad innesto rapido
- Spine di derivazione "imperdibili"
- Prese di derivazione fino a 0,5 m
- Setto separatore emergenza per esecuzioni 2+2, 6 e 8 poli

- Aluminium external housing
- Copper conductors ETP 99,9
- Standard 3 meters straight elements
- Executions 2, 4, 2+2, 6, 8 poles
- Fast jointing system
- Not losing tap off boxes
- Plug-in points up to 0,5 m
- Emergency divisor for 2+2, 6, 8 poles



GLS è conforme alle norme:
GLS complies with the following standard:

- IEC 61439-1
- IEC 61439-6
- CEI EN 61439-1
- CEI EN 61439-6
- DIV VDE 0660 part 500
- DIN VDE 0660 part 502

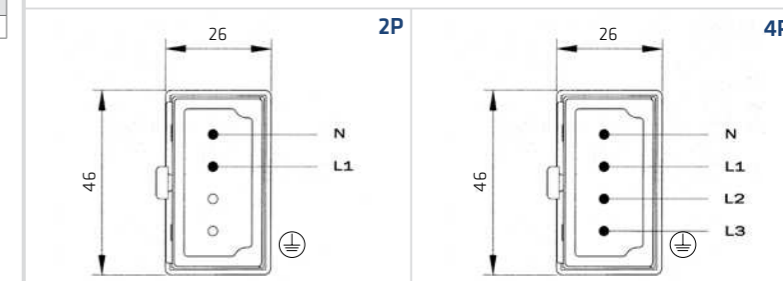
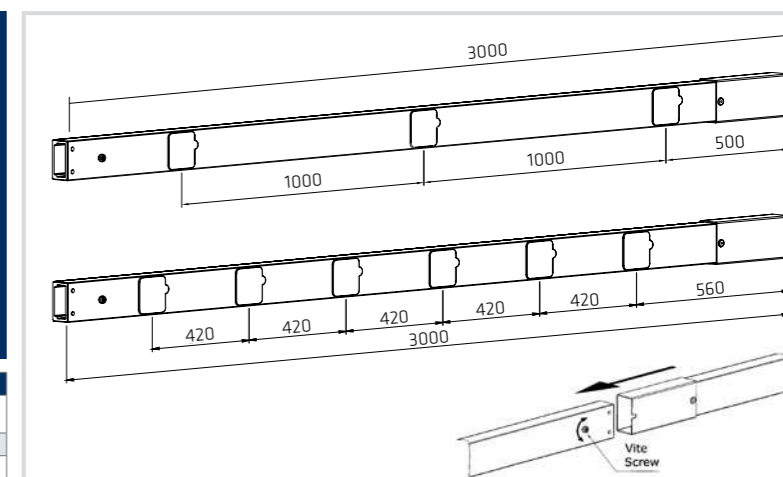
IP55

ELEMENTI RETTILINEI • STRAIGHT ELEMENTS



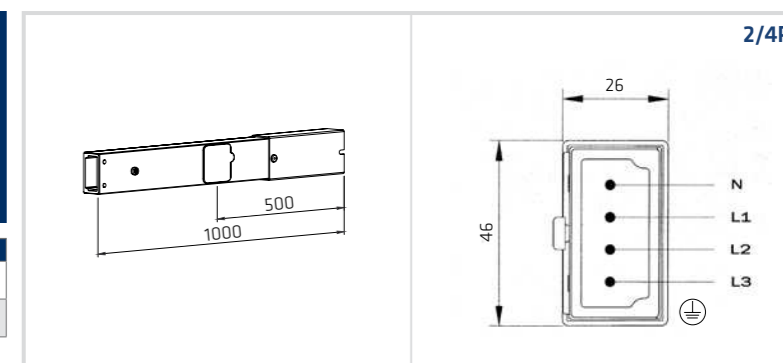
	25 A		40 A		N° derivazioni Tap off points
	Codice Code	kg	Codice Code	kg	
2P	GLS2532	1,59	GLS4032	1,71	3
2P	GLS25325	1,65	GLS40325	1,74	6
4P	GLS2534	1,77	GLS4034	1,89	3
4P	GLS25345	1,83	GLS40345	1,92	6

OPZIONI/OPTIONS
COP.V: Involucro verniciato (RAL da comunicare). /Painted housing (RAL to communicate).
COP.N: Involucro anodizzato. /Anodized housing.
 Il giunto ad innesto rapido è premontato in ogni elemento.
 The fast mounting joint is pre-installed in every length.



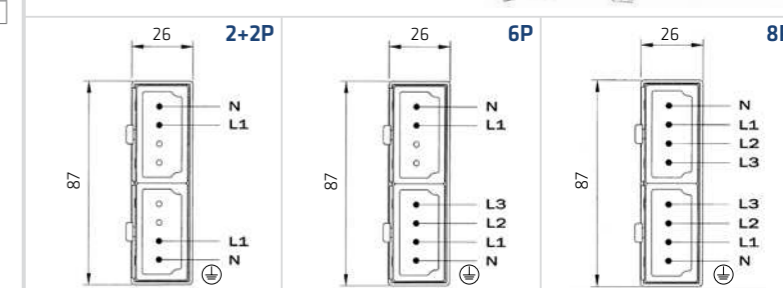
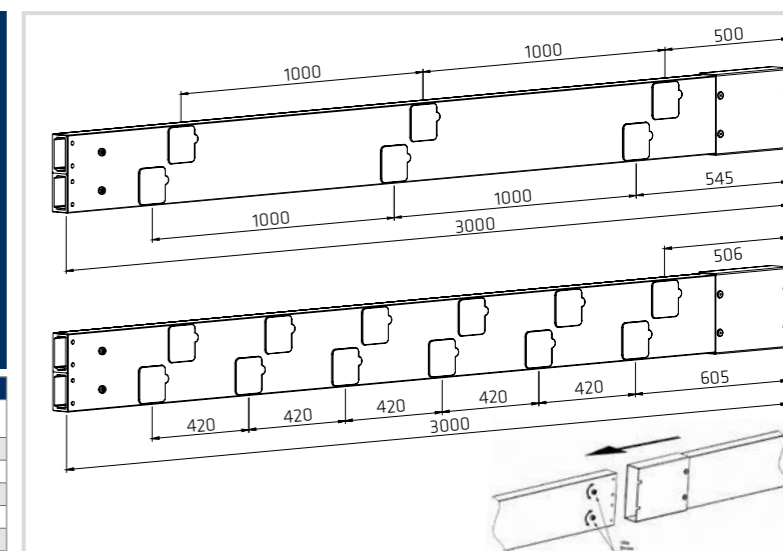
	25 / 40 A		N° derivazioni Tap off points
	Codice Code	kg	
2P 4P	GLS4014	0,69	1

Il giunto ad innesto rapido è premontato in ogni elemento.
 The fast mounting joint is pre-installed in every length.



	25 A		40 A		N° derivazioni Tap off points
	Codice Code	kg	Codice Code	kg	
2+2P	GLS253D	2,70	GLS403D	2,88	3+3
2+2P	GLS253D5	2,78	GLS403D5	2,96	6+6
6P	GLS2536	2,82	GLS4036	3,12	3+3
6P	GLS25365	2,94	GLS40365	3,24	6+6
8P	GLS2538	2,94	GLS4038	3,36	3+3
8P	GLS25385	3,06	GLS40385	3,48	6+6

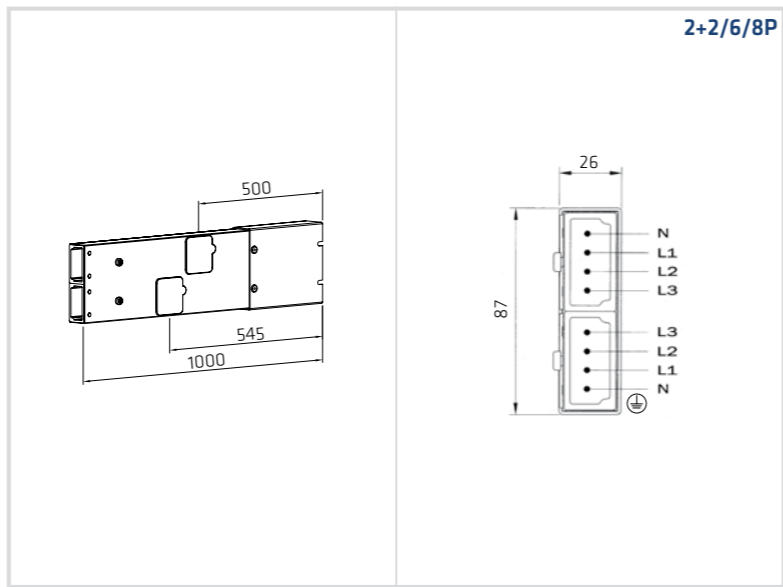
OPZIONI/OPTIONS
COP.V: Involucro verniciato (RAL da comunicare). /Painted housing (RAL to communicate).
COP.N: Involucro anodizzato. /Anodized housing.
 Il giunto ad innesto rapido è premontato in ogni elemento.
 The fast mounting joint is pre-installed in every length.





25 / 40 A				
	Codice Code	kg	N° derivazioni Tap off points	
25/40 A	GLS4018	1,12	1+1	

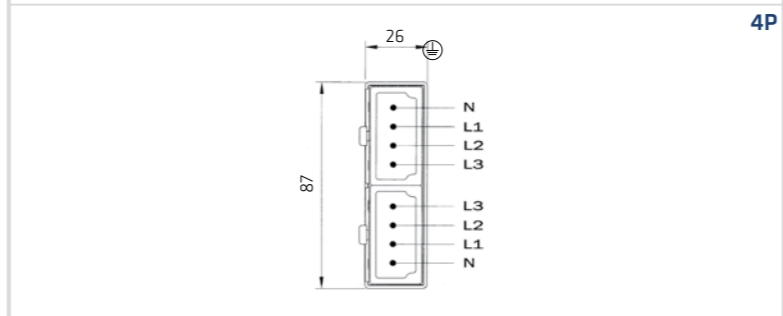
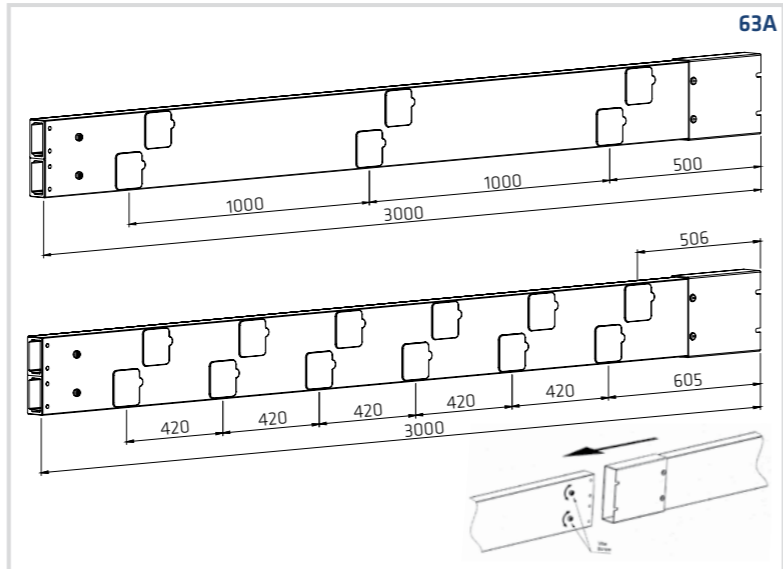
Il giunto ad innesto rapido è premontato in ogni elemento.
The fast mounting joint is pre-installed in every lenght.



63 A			
	Codice Code	kg	N° derivazioni Tap off points
4P	GLS6334	3,40	3
4P	GLS63345	3,50	6

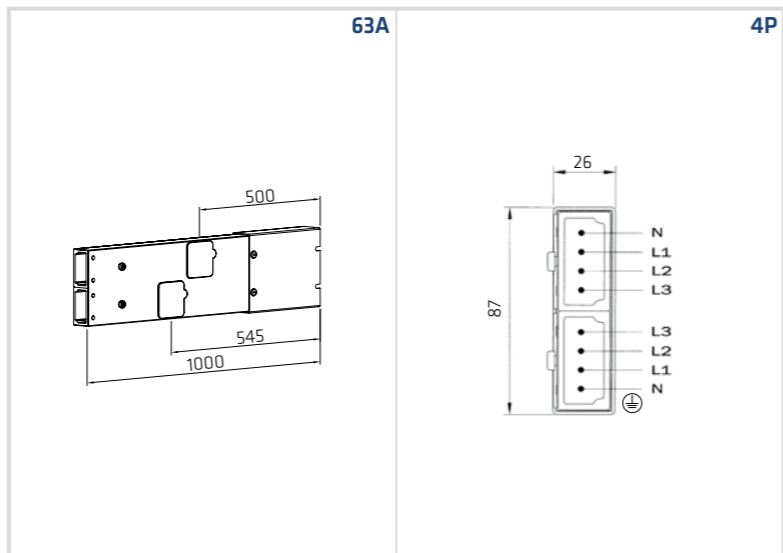
OPZIONI/OPTIONS
COP V: Involucro verniciato (RAL da comunicare). / Painted housing (RAL to communicate).
COP N: Involucro anodizzato. / Anodized housing.

Il giunto ad innesto rapido è premontato in ogni elemento.
The fast mounting joint is pre-installed in every lenght.



63 A			
	Codice Code	kg	N° derivazioni Tap off points
4P	GLS6314	1,12	1

Il giunto ad innesto rapido è premontato in ogni elemento.
The fast mounting joint is pre-installed in every lenght.



ALIMENTAZIONE DI TESTATA 25 / 40 A • FEED UNIT 25 / 40 A

	SX	SX 4P	DX 4P

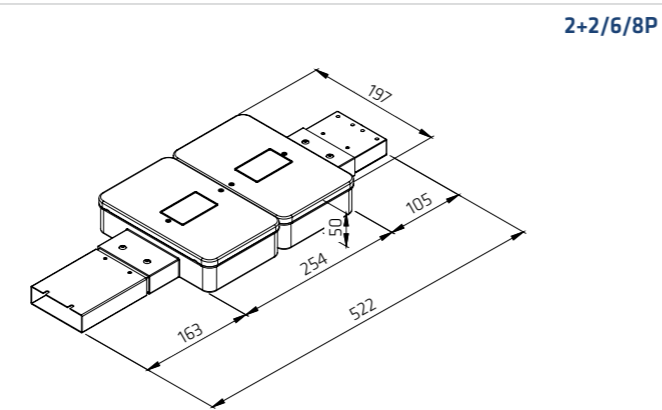
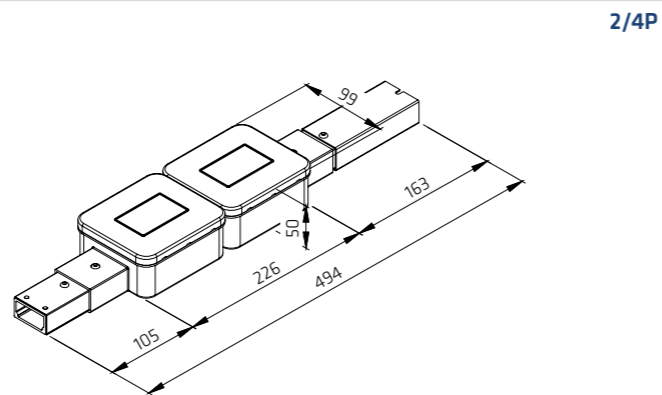
	25 / 40 A	
	Codice/Code SX / LH	Codice/Code DX / RH
2/4P	GLSAT54	GLSATD4
Foro passaggio cavi Cables entrance	ø 30mm	ø 30mm
Sezione massima cavo Max cable cross section	16 mm ²	16 mm ²
Peso Weight	0,4 kg	0,33 kg
2+2/6/8P	GLSAT58	GLSATD8
Foro passaggio cavi Cables entrance	ø 30x2 mm	ø 30x2 mm
Peso/Weight	0,6 kg	0,5 kg

ALIMENTAZIONE DI TESTATA 63 A • FEED UNIT 63 A

	SX	DX

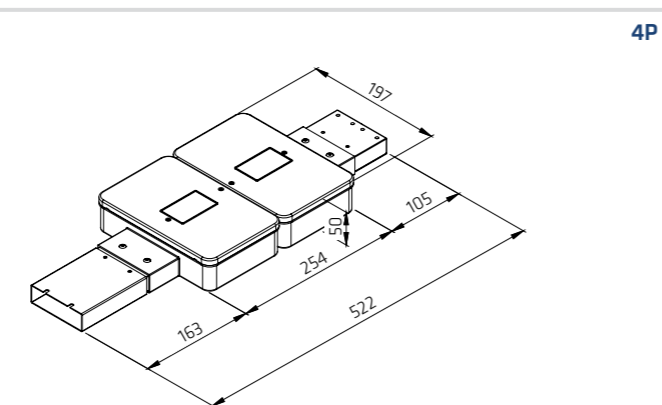
	63 A	
	Codice/Code SX / LH	Codice/Code DX / RH
2/4P	GLSAT563	GLSATD63
Foro passaggio cavi Cables entrance	ø 35mm	ø 35mm
Sezione massima cavo Max cable cross section	25 mm ²	25 mm ²
Peso Weight	1,7 Kg	1,6 Kg

ALIMENTAZIONE INTERMEDIA 25 / 40 A • CENTER FEED BOX 25 / 40 A



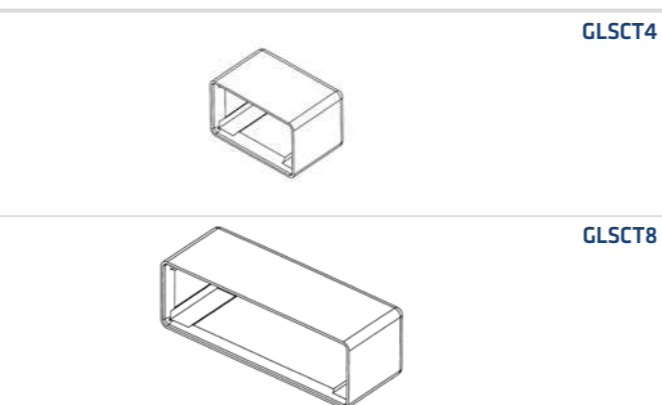
		25 A / 40 A	
		Codice/Code	Codice/Code
		GLSAI4	GLSAI8
Tipo / Type		2/4P	2+2/6/8P
Foro passaggio cavi / Cables entrance		ø 30mm	ø 30mm
Sezione massima cavo / Max cable cross section		16 mm ²	16 mm ²
Peso / Weight		0,8 Kg	1,2 Kg

ALIMENTAZIONE INTERMEDIA 63 A • CENTER FEED BOX 63 A



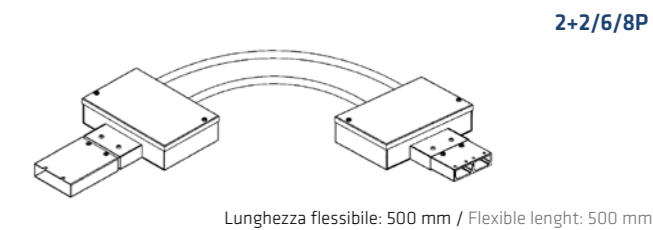
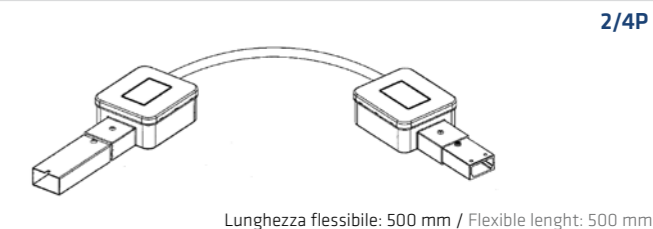
		63 A	
		Codice/Code	Codice/Code
		GLSAI63	
Tipo / Type		4P	
Foro passaggio cavi / Cables entrance		ø 35mm	
Sezione massima cavo / Max cable cross section		25 mm ²	
Peso / Weight		3,3 Kg	

CHIUSURA DI TESTATA • END CAP



		Codice/Code	Kg
25/40 A	2P 4P	GLSCT4	0,02
	2+2P 6P 8P	GLSCT8	0,03
63 A	4P	GLSCT8	0,03

ELEMENTO FLESSIBILE • FLEXIBLE ELEMENT



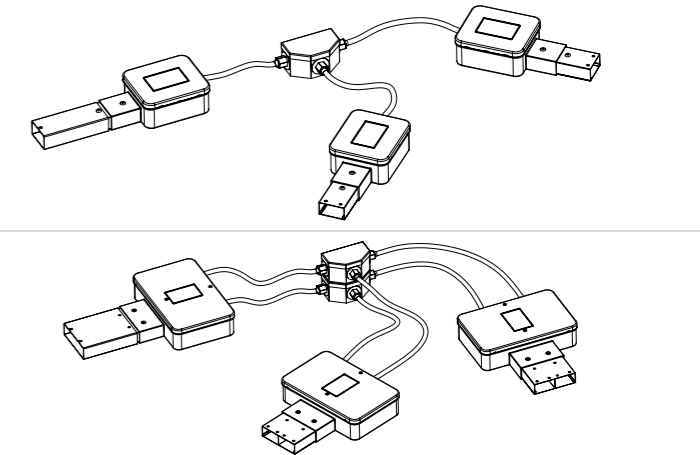
ELEMENTO FLESSIBILE PER ANGOLI • FLEXIBLE ELEMENT FOR ELBOWS

		Codice/Code	Kg
25/40 A	2P 4P	GLSFX4	0,9
	2+2P 6P 8P	GLSFX8	2,5
63 A	4P	GLSFX63	3,8

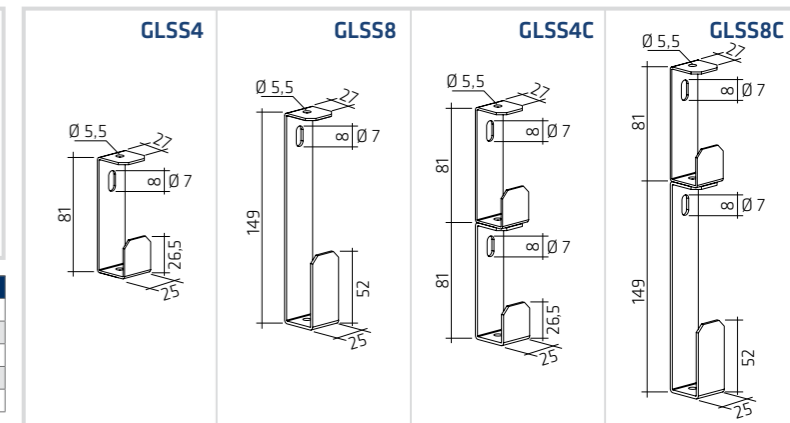
ELEMENTO A "T" FLESSIBILE • FLEXIBLE "T" ELEMENT

		Codice/Code	Kg
25/40 A	2P 4P	GLSFX4T	
	2+2P 6P 8P	GLSFX8T	
63 A	4P	GLSFX63T	

Su richiesta è disponibile il flessibile di lunghezza maggiore di 500 mm - cod. GLSFX*-xxxx.
On request is available the flexible with length longer than 500 mm - cod. GLSFX*-xxxx.



STAFFA PER LINEE POSATE DI COSTA • FIXING HANGER



		Codice/Code	Kg
2/4P		GLSS4	0,04
2+2/6/8P e / and 63 A		GLSS8	0,05
2/4P		GLSS4C	0,08
2+2/6/8P e / and 63 A		GLSS8C	0,09

Utilizzare 2 staffe ogni barra da 3 m. Use 2 hangers every 3 m element.

STAFFA PER LINEE POSATE DI PIATTO HANGER FOR SIDE LINES



		Codice/Code	Kg
2/4P		GLSS04	0,08
2+2/6/8P e/and 63A		GLSS08	0,18

GANCI HOOKS



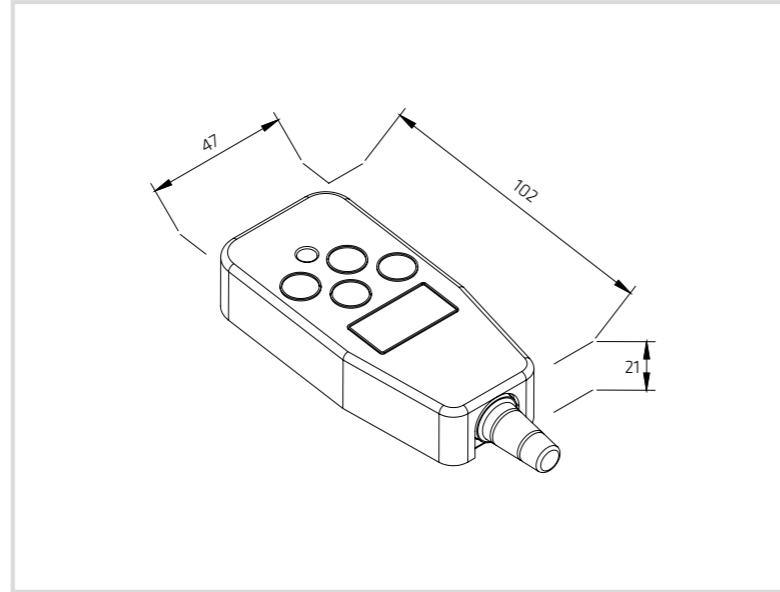
		Codice/Code	Kg
Aperto/Open	25 A / 40 A / 63 A	GLSGAN	0,05
	Chiuso/Closed	GLSGANC	0,05

Per staffe e ganci in acciaio inox aggiungere lettera "x" ad ogni codice.
For hangers and hooks in stainless steel put a "x" at the end of each code.

SPINA DI DERIVAZIONE A SELEZIONE DI FASE • TAP OFF BOX WITH PHASE SELECTION



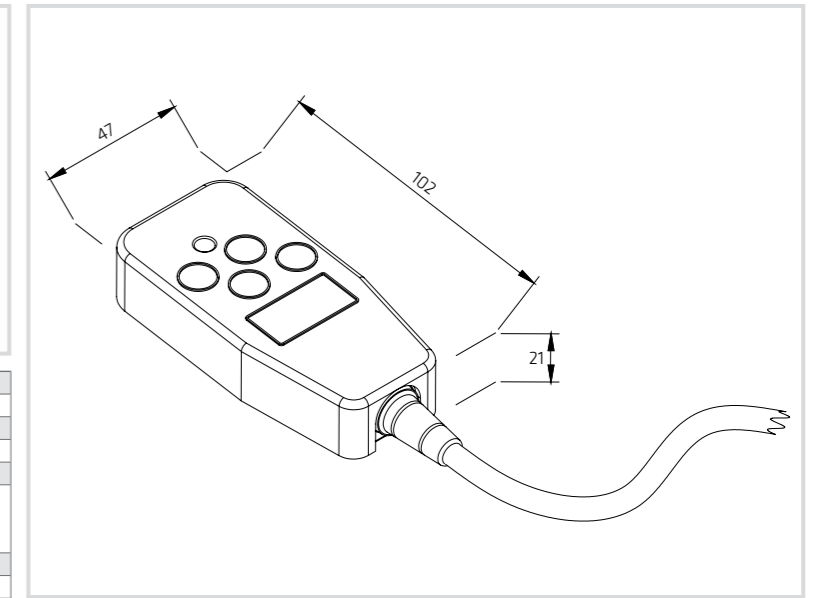
Codice/Code	GLS10LN	GLS16LN	GLS10L4	GLS16L4
Materiale spina/Tap off material	Plastica/Plastic	Plastica/Plastic	Plastica/Plastic	Plastica/Plastic
Conduttore/Conductor	Cu	Cu	Cu	Cu
Portata/Rating	10 A	16 A	10 A	16 A
Sezione massima cavo/Max cable section	2,5 mm ²	2,5 mm ²	2,5 mm ²	2,5 mm ²
Foro ingresso cavi max/Max entrance cable	ø 13 mm	ø 13 mm	ø 13 mm	ø 13 mm
Base portafusibile/Fuse base type	Non inclusa/Not included	Non inclusa/Not included	Non inclusa/Not included	Non inclusa/Not included
Esecuzione/Execution	2P+PE	2P+PE	4P+PE	4P+PE



SPINA DI DERIVAZIONE CON CAVO A SELEZIONE DI FASE E CON FUSIBILE TAP OFF BOX WITH CABLE FUSE AND PHASE SELECTION



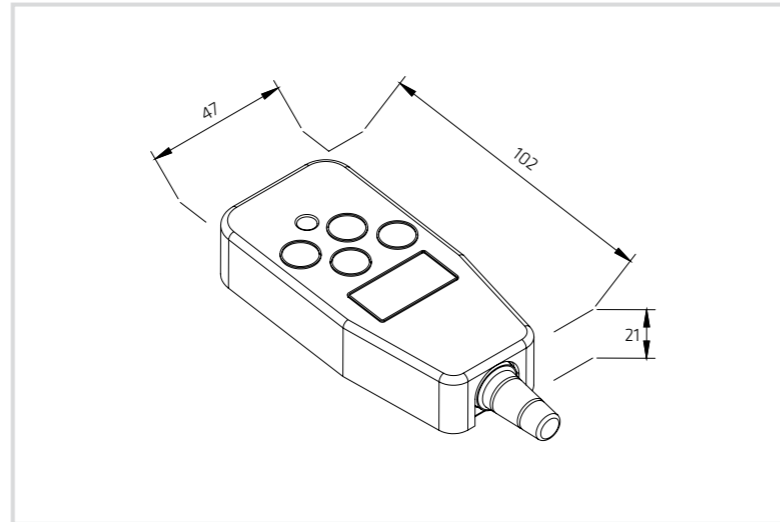
Codice/Code	GLS16F•C★
Materiale spina/Tap off material	Plastica/Plastic
Conduttore/Conductor	Cu
Portata/Rating	16 A
Base portafusibile/Fuse base type	5 x 20 - 6,3 A
Esecuzione (•)/Execution (•)	1 = F1 - N 2 = F2 - N 3 = F3 - N 4 = 3P - N
Lunghezza cavo (★)/Cable length (★)	1 m < ★ < 10 m
Cavo standard/Standard cable	FROR 3 - 5G x 1,5



SPINA DI DERIVAZIONE 16 A A SELEZIONE DI FASE CON FUSIBILE TAP OFF BOX 16 A WITH PHASE SELECTION WITH FUSE



Codice/Code	GLS16FN	GLS16F4
Materiale spina/Tap off material	Plastica/Plastic	Plastica/Plastic
Conduttore/Conductor	Cu	Cu
Portata/Rating	16 A	16 A
Sezione massima cavo/Max cable section	2,5 mm ²	2,5 mm ²
Foro ingresso cavi max/Max entrance cable	ø 13 mm	ø 13 mm
Base portafusibile/Fuse base type	5 x 20 - 6,3 A	5 x 20 - 6,3 A
Esecuzione/Execution	2P+PE	4P+PE



Disponibili su richiesta spine per i circuiti d'emergenza di colore rosso. Per il codice, inserire la lettera "E" alla fine della spina richiesta. Es: GLS10LNE.
Available on request tap for emergency line in red color. For the code, put letter "E" at the end of the code. Ex: GLS10LNE.

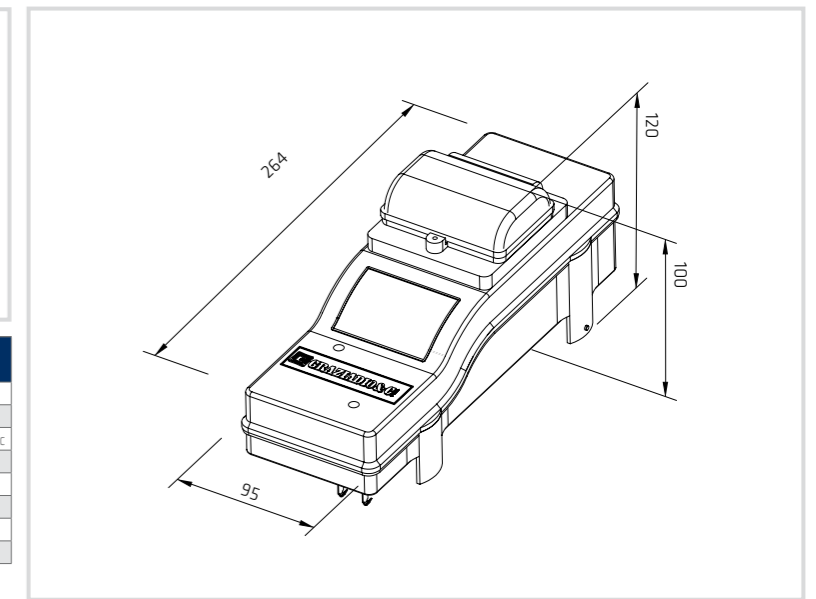
Disponibili su richiesta spine colorate. Lotto minimo per colore: 500 pz.
Available on request coloured tap off boxes. Minimum lot: 500 pcs / each color.

CASSETTA DI DERIVAZIONE 32 A • TAP OFF BOX 32 A



Codice/Code		CON PORTAFUSIBILE WITH FUSE BASE	MODULARE MODULAR	VUOTA EMPTY
		2P	GLS32F2	GLS32M2
4P	GLS32F4	GLS32M4	GLS32L4	
Materiale cassetta/Tap off material		Plastica/Plastic	Plastica/Plastic	Plastica/Plastic
Materiale conduttore/Conductor material		Cu	Cu	Cu
Sezione massima cavo/Max cable section		25 mm ²	25 mm ²	25 mm ²
Foro ingresso cavi max/Max entrance cable		ø 28 mm	ø 28 mm	ø 28 mm
Base portafusibile/Fuse base type		CF 10,3 x 38	-	-
Num. Moduli/MCB Modules number		-	4	-

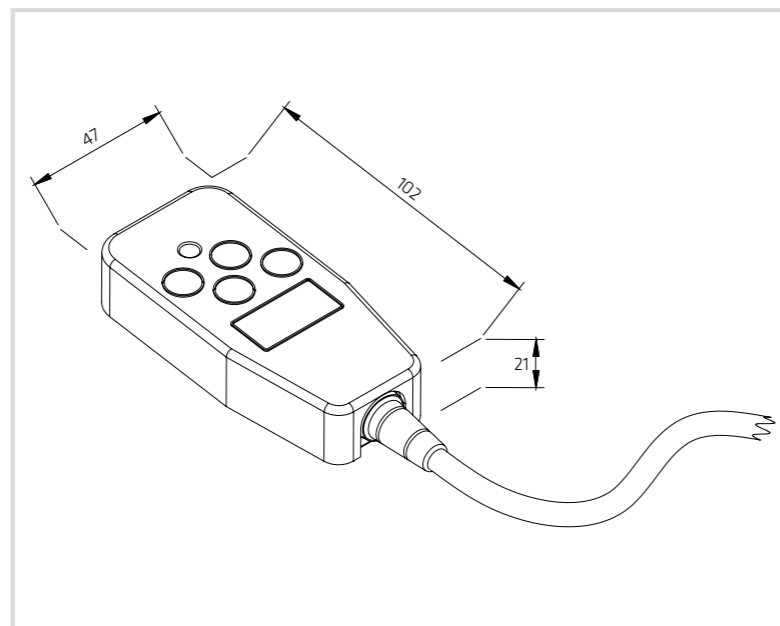
La cassetta è utilizzabile solo su linee 63 A.
The tap off box can be used only on 63 A lines.



SPINA DI DERIVAZIONE CON CAVO A SELEZIONE DI FASE TAP OFF BOXES WITH CABLE WITH PHASE SELECTION



Codice/Code	GLS10L•C★	GLS16L•C★
Materiale spina/Tap off material	Plastica/Plastic	Plastica/Plastic
Conduttore/Conductor	Cu	Cu
Portata/Rating	10 A	16 A
Base portafusibile/Fuse base type	no	no
Esecuzione (•)/Execution (•)	1 = L1 - N 2 = L2 - N 3 = L3 - N 4 = 3P - N	1 = L1 - N 2 = L2 - N 3 = L3 - N 4 = 3P - N
Lunghezza cavo (★)/Cable length (★)	1 m < ★ < 10 m	1 m < ★ < 10 m
Cavo standard/Standard cable	FROR 3 - 5G x 1,5	FROR 3 - 5G x 1,5



ACCESSORI DI RICAMBIO • SPARE ACCESSORIES



Codice/Code	Descrizione/Description
GLSCOPDER	Otturatore/Plug-in point
GLSID	Adesivi selezione fase spina (n° 4) Label for tap off phase selection (n° 4)



Codice/Code	Descrizione/Description
GLS0051	Contatto aggiuntivo per spina Extra contact for tap off



Codice/Code	Descrizione/Description
GLS0038	Contatto aggiuntivo per spina con portafusibile Extra contact for tap off with fuse base

DATA SHEET GLS

Corrente nominale Nominal current	I _n	[A]	25	25	25	25	40	40	40	40	63
Dimensioni Dimensions	D	[mm]	26x46	26x46	26x87	26x87	26x46	26x46	26x87	26x87	26x87
Esecuzione Execution			2P	4P	6P	8P	2P	4P	6P	8P	4P
Materiale conduttori fase e neutro Material of phase and neutral conductor			Cu	Cu	Cu	Cu	Cu	Cu	Cu	Cu	Cu
Tensione esercizio Operational voltage	U _e	[V]	400	400	400	400	400	400	400	400	400
Tensione isolamento Insulation voltage	U _i	[V]	1.000	1.000	1.000	1.000	1.000	1.000	1.000	1.000	1.000
Frequenza Frequency	f	[Hz]	50/60	50/60	50/60	50/60	50/60	50/60	50/60	50/60	50/60
Sezione dei conduttori di fase Cross section phases	S _f	[mm ²]	2,5	2,5	2,5	2,5	4	4	4	4	8
Sezione del conduttore di neutro Cross section neutral	S _n	[mm ²]	2,5	2,5	2,5	2,5	4	4	4	4	8
Sezione PE (involucro in alluminio) Cross section of protective conductor	S _{PE}	[mm ²]	144	144	246	246	144	144	246	246	246
Resistenza di fase (20° C) Phase resistance (20° C)	R ₂₀	[mΩ/m]	8,91	8,91	8,91	8,91	5,57	5,57	5,57	5,57	2,79
Reattanza di fase Phase reactance	X	[mΩ/m]	0,155	0,155	0,155	0,155	0,143	0,143	0,143	0,143	0,08
Impedenza di fase (20°C) Phase Impedance (20°C)	Z ₂₀	[mΩ/m]	8,911	8,911	8,911	8,911	5,572	5,572	5,572	5,572	2,79
Resistenza PE (involucro) PE Resistance (housing)	R _{PE}	[mΩ/m]	0,194	0,194	0,114	0,114	0,194	0,194	0,114	0,114	0,114
Reattanza PE (involucro) PE Reactance (housing)	X _{PE}	[mΩ/m]	0,0141	0,0141	0,0141	0,0141	0,0141	0,0141	0,0141	0,0141	0,141
Impedenza PE (involucro) PE Impedance (housing)	Z _{PE}	[mΩ/m]	0,195	0,195	0,115	0,115	0,195	0,195	0,115	0,115	0,115
Perdite per effetto Joule a I _n Losses for the Joule effect at nominal current	P _i	[W/m]	18,7	18,7	18,7	18,7	30,0	30,0	30,0	30,0	33,2
Tenuta al corto circuito di breve durata trifase Rated short circuit time current	I _{cw} (0,1 s)	[kA]	2,5	2,5	2,5	2,5	3,2	3,2	3,2	3,2	3,2
Tenuta al corto circuito di picco trifase Peak current	I _{pk}	[kA]	3,75	3,75	3,75	3,75	4,8	4,8	4,8	4,8	4,8
Tenuta al corto circuito breve durata fase neutro Rated short circuits time of neutral bar	I _{cn} (0,1 s)	[kA]	2,5	2,5	2,5	2,5	3,2	3,2	3,2	3,2	3,2
Tenuta al corto circuito di picco trifase neutro Peak current of neutral bar	I _{pkn}	[kA]	3,75	3,75	3,75	3,75	4,8	4,8	4,8	4,8	4,8
Tenuta al corto circuito di breve durata fase PE Rated short circuit time of PE	I _{cw} (0,1 s)	[kA]	2,5	2,5	2,5	2,5	3,2	3,2	3,2	3,2	3,2
Tenuta al corto circuito di picco fase PE Peak current of PE	I _{pk}	[kA]	3,75	3,75	3,75	3,75	3,75	3,75	3,75	3,75	3,75
Limite termico massimo I ² · t Max thermal limit I ² · t		[A ² ·S·10 ²]	193,6	193,6	193,6	193,6	495,6	495,6	495,6	495,6	495,6
Grado di protezione IP IP degree of protection	IP		55	55	55	55	55	55	55	55	55
Potere calorico Calorific power		[kcal/m]	546	846	1392	1692	597	949	1546	1898	1898

CADUTA DI TENSIONE PER CARICO DISTRIBUITO • VOLTAGE DROP WITH DISTRIBUTED LOAD [ΔV]

Cosφ = 1,0	[V/100 m/A]	0,8632	0,8632	0,8632	0,8632	0,5398	0,5398	0,5398	0,5398	0,2413
Cosφ = 0,9	[V/100 m/A]	0,7828	0,7828	0,7828	0,7828	0,4918	0,4918	0,4918	0,4918	0,2202
Cosφ = 0,8	[V/100 m/A]	0,6988	0,6988	0,6988	0,6988	0,4393	0,4393	0,4393	0,4393	0,1973
Cosφ = 0,7	[V/100 m/A]	0,6140	0,6140	0,6140	0,6140	0,3868	0,3868	0,3868	0,3868	0,1738

COEFFICIENTE K DI CORREZIONE TERMICA PER CALCOLARE LA CORRENTE NOMINALE AMMISSIBILE I_z IN FUNZIONE DELLA TEMPERATURA AMBIENTE MEDIA NELLE 24 ORE • SCHEDULE OF RATINGS FOR THE AMBIENT TEMPERATURE IN AVERAGE 24H

	10° C	15° C	18° C	20° C	25° C	30° C	35° C	41° C	45° C	50° C	55° C
K	1,19	1,18	1,16	1,16	1,12	1,08	1,04	1	0,84	0,70	0,58

Dichiarazione di conformità Conformity declaration

L'elettrocondotto GLS descritto in questa pubblicazione è conforme alle seguenti norme:

GLS busbar described in this publication complies with the following standards:

IEC61439-1
IEC61439-6
IEC60529
CEI EN50102
CEI EN61439-1
CEI EN61439-6
CEI EN60529

Prove di tipo Type test

Tenuta al corto circuito
Grado di protezione degli involucri (codice IP)
Resistenza di isolamento
Limite di sovratemperatura
Tenuta alla tensione applicata
Resistenza ai carichi normali
Efficienza del circuito di protezione
Distanze in aria e superficiali
Grado di protezione degli involucri (codice IK)

Short-circuit resistance
Casing degree of protection (IP code)
Insulation resistance
Overheating limit
Applied voltage resistance
Resistance to normal loads
Protective circuit efficiency
Air and surface distances
Casing degree of protection (IK code)

Il prodotto oggetto di questa dichiarazione ha superato le prove sopra specificate e pertanto il materiale è ammesso alla marcatura:
The product object of this declaration exceeds the test types above mentioned and therefore this material is marked:

Rivoli, 07/01/2005
GRAZIADIO & C. S.p.A.

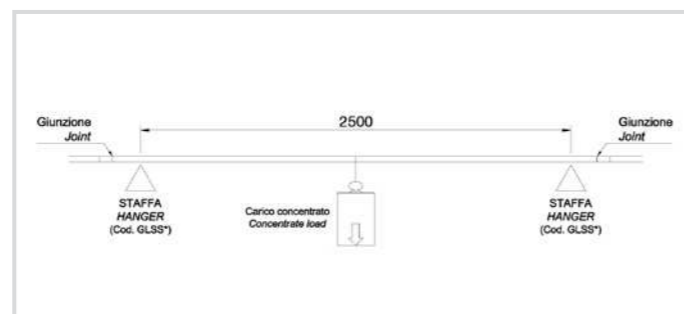
Certificazioni Certifications

Per ottenere una copia delle nostre certificazioni:
To receive a copy of our certifications:

qualita@graziadio.it

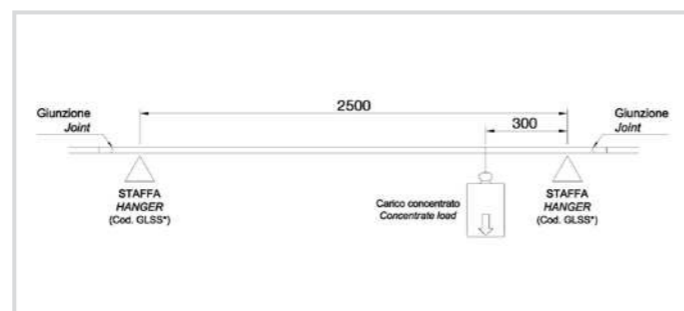
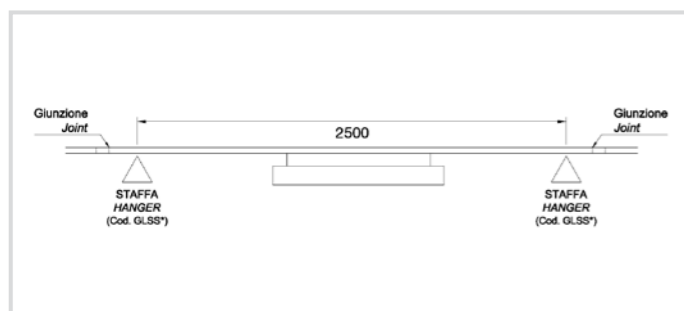


STAFFAGGIO LINEE CON INTERASSE DI 2500 MM HANGING OF LINES WITH DISTANCE BETWEEN TWO HANGERS OF 2500 MM



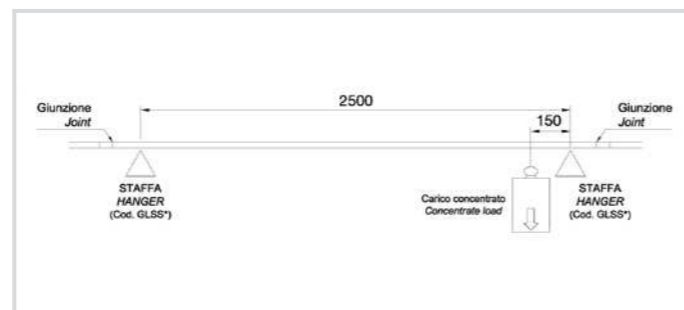
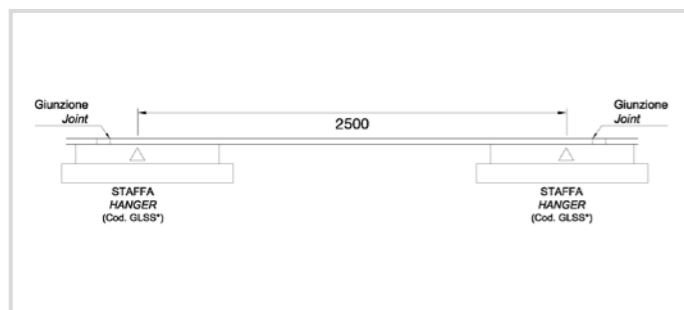
LAMPADA LAMP	GLS 2/4P		GLS 6/8P + GLS 4P 63A	
	1/350	1/500	1/350	1/500
1x36	8,8 Kg	5,3 Kg	26,0 Kg	26,0 Kg
1x58	12,4 Kg	7,8 Kg	19,5 Kg	19,5 Kg
2x36	8,8 Kg	5,3 Kg	26,0 Kg	26,0 Kg
2x58	12,4 Kg	7,8 Kg	19,5 Kg	19,5 Kg
250/400	/	/	/	/

LAMPADA LAMP	GLS 2/4P		GLS 6/8P + GLS 4P 63A	
	1/350	1/500	1/350	1/500
1x36	/	/	/	/
1x58	/	/	/	/
2x36	/	/	/	/
2x58	/	/	/	/
250/400	5,2 Kg	3,4 Kg	12,5 Kg	12,5 Kg



LAMPADA LAMP	GLS 2/4P		GLS 6/8P + GLS 4P 63A	
	1/350	1/500	1/350	1/500
1x36	6,2 Kg	4 Kg	18,4 Kg	18,4 Kg
1x58	7,45 Kg	7,45 Kg	11,95 Kg	11,95 Kg
2x36	6,2 Kg	4 Kg	18,4 Kg	18,4 Kg
2x58	7,45 Kg	7,45 Kg	11,95 Kg	11,95 Kg
250/400	/	/	/	/

LAMPADA LAMP	GLS 2/4P		GLS 6/8P + GLS 4P 63A	
	1/350	1/500	1/350	1/500
1x36	/	/	/	/
1x58	/	/	/	/
2x36	/	/	/	/
2x58	/	/	/	/
250/400	16,1 Kg	9,6 Kg	9,3 Kg	9,3 Kg



LAMPADA LAMP	GLS 2/4P		GLS 6/8P + GLS 4P 63A	
	1/350	1/500	1/350	1/500
1x36	26,95 Kg	23,8 Kg	11,2 Kg	11,2 Kg
1x58	18,3 Kg	13,35 Kg	10,65 Kg	10,65 Kg
2x36	26,95 Kg	23,8 Kg	11,2 Kg	11,2 Kg
2x58	18,3 Kg	13,35 Kg	10,65 Kg	10,65 Kg
250/400	/	/	/	/

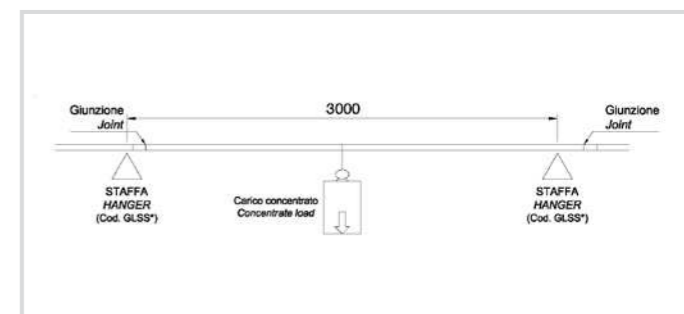
LAMPADA LAMP	GLS 2/4P		GLS 6/8P + GLS 4P 63A	
	1/350	1/500	1/350	1/500
1x36	/	/	/	/
1x58	/	/	/	/
2x36	/	/	/	/
2x58	/	/	/	/
250/400	33,8 Kg	22,4 Kg	10,7 Kg	10,7 Kg

1/350 e 1/500 sono la flessione massima consentita.
1/350 and 1/500 are the maximum allowed deflection.

Per GLSS04 e GLSS08 chiedere all'ufficio tecnico.
For GLSS04 and GLSS08 ask to technical office.

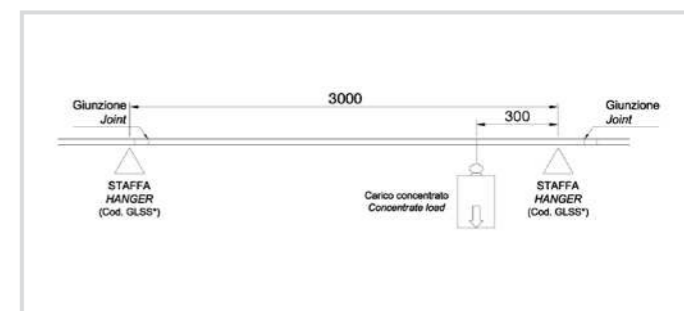
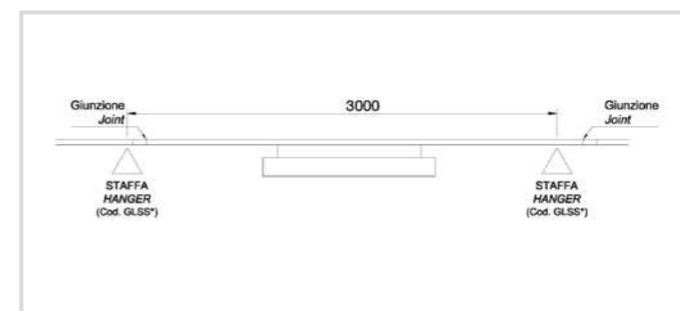
Dati, dimensioni di ingombro, illustrazioni e note contenuti in questo catalogo possono variare senza preavviso in rapporto alle esigenze tecnico commerciali.
Tutte le dimensioni sono in mm.
The data, clearance dimensions, illustrations and notes given in this catalogue can be changed without prior notice in relation to technical or commercial requirements.
All dimensions are in mm.

STAFFAGGIO LINEE CON INTERASSE DI 3000 MM HANGING OF LINES WITH DISTANCE BETWEEN TWO HANGERS OF 3000 MM



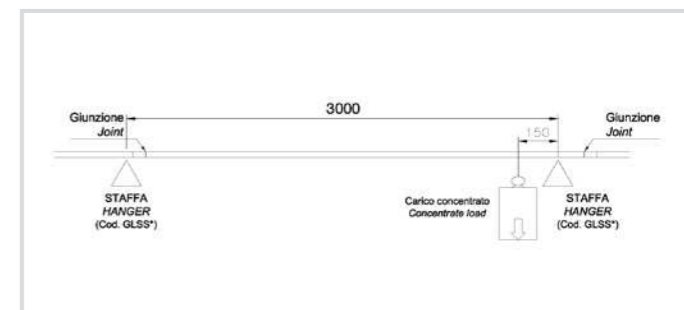
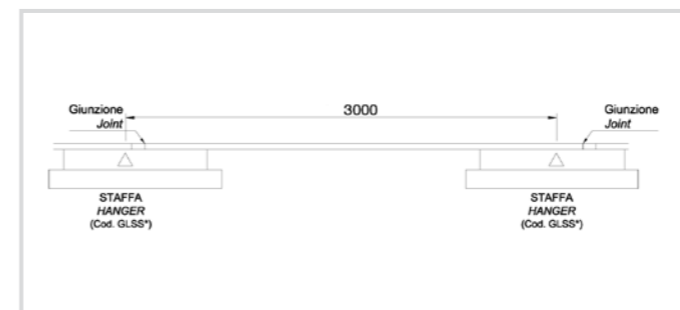
LAMPADA LAMP	GLS 2/4P		GLS 6/8P + GLS 4P 63A	
	1/350	1/500	1/350	1/500
1x36	6,2 Kg	5,3 Kg	24,2 Kg	24,2 Kg
1x58	6,9 Kg	7,8 Kg	19,5 Kg	15,9 Kg
2x36	6,2 Kg	5,3 Kg	24,2 Kg	24,2 Kg
2x58	6,9 Kg	7,8 Kg	15,9 Kg	15,9 Kg
250/400	/	/	/	/

LAMPADA LAMP	GLS 2/4P		GLS 6/8P + GLS 4P 63A	
	1/350	1/500	1/350	1/500
1x36	/	/	/	/
1x58	/	/	/	/
2x36	/	/	/	/
2x58	/	/	/	/
250/400	4,1 Kg	2,9 Kg	8,4 Kg	8,4 Kg



LAMPADA LAMP	GLS 2/4P		GLS 6/8P + GLS 4P 63A	
	1/350	1/500	1/350	1/500
1x36	5,2 Kg	4 Kg	15,7 Kg	15,7 Kg
1x58	4,35 Kg	4,35 Kg	9,75 Kg	9,75 Kg
2x36	5,2 Kg	4 Kg	15,7 Kg	15,7 Kg
2x58	4,35 Kg	4,35 Kg	9,75 Kg	9,75 Kg
250/400	/	/	/	/

LAMPADA LAMP	GLS 2/4P		GLS 6/8P + GLS 4P 63A	
	1/350	1/500	1/350	1/500
1x36	/	/	/	/
1x58	/	/	/	/
2x36	/	/	/	/
2x58	/	/	/	/
250/400	15,7 Kg	10,7 Kg	8,4 Kg	8,4 Kg



LAMPADA LAMP	GLS 2/4P		GLS 6/8P + GLS 4P 63A	
	1/350	1/500	1/350	1/500
1x36	15,55 Kg	10,3 Kg	15,7 Kg	15,7 Kg
1x58	9,3 Kg	5,7 Kg	8,85 Kg	8,85 Kg
2x36	15,55 Kg	10,3 Kg	15,7 Kg	15,7 Kg
2x58	9,3 Kg	5,7 Kg	8,85 Kg	8,85 Kg
250/400	/	/	/	/

LAMPADA LAMP	GLS 2/4P		GLS 6/8P + GLS 4P 63A	
	1/350	1/500	1/350	1/500
1x36	/	/	/	/
1x58	/	/	/	/
2x36	/	/	/	/
2x58	/	/	/	/
250/400	32,4	21,0	9,7	9,7

1/350 e 1/500 sono la flessione massima consentita.
1/350 and 1/500 are the maximum allowed deflection.

Per GLSS04 e GLSS08 chiedere all'ufficio tecnico.
For GLSS04 and GLSS08 ask to technical office.

Dati, dimensioni di ingombro, illustrazioni e note contenuti in questo catalogo possono variare senza preavviso in rapporto alle esigenze tecnico commerciali.
Tutte le dimensioni sono in mm.
The data, clearance dimensions, illustrations and notes given in this catalogue can be changed without prior notice in relation to technical or commercial requirements.
All dimensions are in mm.