

WARMSCHRUMPFTECHNOLOGIE



RADPOL wurde auf den Grundlagen einer vor über 40 Jahren in Czulchow in Polen entstandenen Produktionsstätte gegründet.

Über die Firma

RADPOL S.A. baut seinen dauerhaften Wettbewerbsvorteil durch den Einsatz innovativer Technologien in bestimmten Geschäftsbereichen aus. Die Schlüsselkunden für die Produkte der Firmengruppe sind solche Sektoren wie Energetik, Eisenbahn-, Automotive- und Marineindustrie, Gas- und Fernwärmebranche.

RADPOL S.A. ist einer der wichtigsten Spieler auf dem Markt für wärmeschumpfbare Produkte, die in Anlehnung an die eigenen Materialmischungen hergestellt werden. Dank der Verwendung einer einzigartigen Technologie der Strahlvernetzung kann das Unternehmen erfolgreich mit seinen Mitbewerbern konkurrieren. Das Unternehmen verwendet in einem industriellen Ausmaß als einziger Hersteller in Polen und einer von drei in Europa, zwei Elektronenbeschleuniger mit einer Kapazität von 2,5 MeV und 4,5 MeV, die den Einsatz der modernsten Lösungen ermöglichen.

Der gesamte Produktionsprozess wird in unserem Werk durchgeführt, was die hohe Qualität unserer Produkte gewährleistet. Die Qualität ist für uns von besonderer Bedeutung und wird in einem modern ausgestatteten Labor überprüft.

RADPOL S.A. basiert auf langjähriger Erfahrung in der Branche und bietet seinen Kunden moderne Lösungen auf dem Markt.



Dank der Entwicklung eines einzigartigen Angebots von Infrastruktursystemen, gestützt auf RADPOL-Produkten, wird das Unternehmen zu einem umfassenden Anbieter von fortschrittlichen Lösungen für verschiedene Sektoren der Industrie.

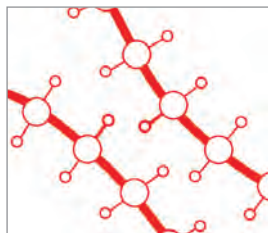


Das Unternehmen RADPOL S.A. behält sich das Recht auf Einführung von Änderungen in das Angebot, in technische Daten und Verpackungseinheiten der in diesem Schriftstück dargestellten Produkte ohne vorherige Warnung vor. Die veröffentlichten Zeichnungen und Abbildungen sind nur beispielhaft und stellen ausschließlich die visuellen Eigenschaften der Produkte dar. Diese Veröffentlichung bildet nur eine Handelsinformation und gilt nicht als Handelsangebot im Sinne von Art. 66 des Bürgerlichen Gesetzbuches Polens (Pl. Kodeks Cywilny).

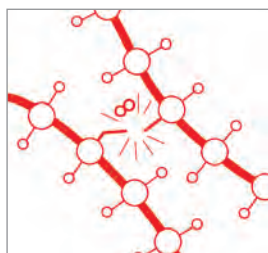
INHALTSVERZEICHNIS

STRAHLENVERNETZTE POLYOLEFINE	
Vergleich von Eigenschaften des nicht-vernetzten Polyethylens mit dem strahlenvernetzten Polyethylen	3
SCHRUMPFANWEISUNG	
Schrumpfvorgang bei dünnwandigen, verstärkten und dickwandigen Warmschrumpfschläuchen	4
Das Wärmeschumpfen von Schläuchen mit großen Durchmessern auf stehenden vertikalen Masten (Sanierung)	4
Technische Daten und die Funktionseigenschaften von wärmeschumpfenden Schläuchen	5
DÜNNWANDIGE SCHLÄUCHE	
Dünnwandige und hitzebeständige Schrumpfschläuche +125°C - Typ RCH1	6
Dünnwandige und hitzebeständige Schrumpfschläuche, Dauerwärmebeständigkeit +125°C - Typ RCEH1	8
Dünnwandige Schrumpfschläuche, selbstlöschend, Dauerwärmebeständigkeit +125°C - Typ RCH1S	10
Dünnwandige Schrumpfschläuche, flexibel, selbstlöschend, Dauerwärmebeständigkeit +125°C - Typ RCEH1S	11
Dünnwandige Schrumpfschläuche, flexibel, selbstlöschend, Dauerwärmebeständigkeit +135°C - Typ RCEH2S	12
Dünnwandige Schrumpfschläuche, halogenfrei, selbstlöschend, sehr flexibel - Typ RCH1S(BH)	14
Polyolefinschrumpfschläuche, hochflexibel, selbstlöschend, Schrumpfrate 3:1, 4:1 - Typ RC3S und RC4S	15
Wärmeschumpfende Schläuche für Thermotransferdruck, dünnwandig, sehr elastisch, selbstlöschend, und halogenfrei - Typ RC2S(HF), RC3S(HF)	16
Polyolefinschrumpfschläuche, sehr dünn - Typ RUC	17
DÜNNWANDIGE SCHLÄUCHE MIT KLEBER	
Dünnwandige Schrumpfschläuche, wärmebeständig +125 +135°C mit Kleber - Typ RCKH1 und RCEH2KS	18
Polyolefinschrumpfschläuche, hochflexibel, mit Innenkleber, Schrumpfrate 3:1, 4:1 - Typ RC3K und RC4K	19
SCHRUMPFSCHLAUCH-SETS	
Blister - Type PRCH1-1, PRCH1-2, PRCH1-3	20
Ein Set mit unterschiedlich gefärbten Schrumpfschläuchen	20
Dünnwandiger Schrumpfschlauch - Typ BOX	20
Schachteln - Typ ZDM	21
Display-Stand mit mittelwandigen, Schrumpfschläuchen, dauerwärmebeständigen und Kleber - Typ KRPKH1-1	21
Display-Stand mit dünnwandigen Dauerwärmebeständigkeit Schrumpfschläuchen - Typ KRCH1-2 und KRCH1S-3	22
Display-Stand mit dünnwandigen Dauerwärmebeständigkeit Schrumpfschläuchen - Typ KRCH1-2 und KRCH1S-3	22
MITTELWANDIGE SCHLÄUCHE	
Mittelwandige Schrumpfschläuche, Dauerwärmebeständigkeit +125°C - Typ RPH1, RPKH1, RPH1S, RPKH1S	23
Mittelwandige Schrumpfschläuche mit Mastic - Typ RPM	25
DICKWANDIGE SCHLÄUCHE	
Schrumpfschläuche mit großen Durchmessern - Typ RDK, RDM, RD	26
Dickwandige Schrumpfschläuche, mit Kleber, hohe Schrumpfrate 6:1 - Typ RBG	28
SCHLÄUCHE FÜR DIE MITTELSPANNUNG	
Mittelwandige Isolierschrumpfschläuche für Mittelspannungen bis 36 kV, beständig gegen Kriechströme - Typ RPAT	29
Mittel- und dickwandige Schrumpfschläuche zur Isolierung von Mittelspannungssammelschienen - Typ RBM und RBH	30
Isolierbänder für Sammelschienen - Typ RTBB	31
SCHLÄUCHE AUS SPEZIELLEN MATERIALIEN	
Schrumpfschläuche aus modifiziertem Elastomer – Typ REL	32
Schrumpfschläuche aus modifiziertem Fluoroelastomer, hochflexibel - Typ RFE	33
Teflon - Schrumpfschläuche - Typ RTE	34
Silikonummantelte Glasfaserisolationsschläuche - Typ RFG	35
SCHRUMPFENDE ARMATUREN	
Warmschrumpf-Aufteilkappen	
Aufteilkappen mit zwei, drei, vier und fünf Fingern, Typ AK	36
Die Aufteilkappen mit drei Fingern sind für die Mittelspannung bis 36kV vorgesehen - Typ AKR	36
Aufteilkappen - Typ AKR, AKB, AKF	37
Wärmeschumpfende Glocken - Typ CES	38
Warmschrumpf-Endkappen - Typ KTK	39
Warmschrumpf-Endkappen - Typ KTM	40
Warmschrumpf-Sets für Kabel 0,6 /1kV (Endmuffen) - Typ ZO 4, ZO 5	41
Wärmeschumpfende Phasemarkierungen - Typ ZOK, ZOKzt	42
Warmschrumpf-Wanddurchführungen - Typ TPM	42
Warmschrumpf-Manschette - Typ RM	43
Warmschrumpf-Bänder - Typ T, TKT	43
Warmschrumpf-Formstücke „End-Cap“	44

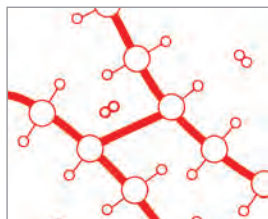
Strahlenvernetzte Polyolefine



Polymer-Kohlenstoffketten vor der Vernetzung



Absplattung von Wasserstoffatomen bei Strahlenvernetzung



Verbundene Polymerkohlenstoffketten

Was sind Polyolefine?

Polyolefine entstehen als Ergebnis der Polymerisation von ungesättigten Kohlenwasserstoffen.

Zu den am häufigsten verwendeten Polyolefinen zählen:

- Polyethylen (PE),
- Copolymer Ethylen / Vinylacetat (EVA).

Polyethylen-Typen

Lineares Polyethylen niedriger Dichte (LLDPE).

Polyethylen geringer Dichte (LDPE).

Polyethylen mittlerer Dichte (MDPE).

Polyethylen hoherer Dichte (HDPE).

Nicht-vernetztes Polyethylen

Neben zahlreichen Vorteilen (wie hervorragende dielektrische Eigenschaften, gute mechanische und chemische Beständigkeit, leichte Verarbeitbarkeit) weist das nicht-vernetzte Polyethylen viele Nachteile auf. Eine wirksame Technik für die Verbesserung von Eigenschaften des Polyethylens stellt die Strahlenvernetzung dar.

Was bedeutet die Strahlenvernetzung?

Thermoplastische Kunststoffe (wie z.B. Polyethylen) bestehen aus langen Kohlenstoffketten, die unstrukturiert, unordentlich verteilt und angeordnet sind. Durch die Einwirkung der Strahlen werden einige Wasserstoffatome aus der Polymerstruktur abgespalten. Zwei nebeneinander liegende Polymerketten werden an genau diesen Stellen verbunden, wo die Wasserstoffatome abgespalten worden sind. Es werden starke Verbindungen zwischen den Ketten gebildet, die als "Vernetzung" bezeichnet werden (siehe Abbildung).

Wenn ein solches vernetztes Polyethylen über den Schmelzpunkt von Kristallen erhitzt wird, erhalten wir als Ergebnis ein weiches, elastisches und kautschukähnliches Material, anstatt einer zähflüssigen Masse, in die das nicht-vernetzte Polyethylen umgewandelt worden wäre.

Die Firma Radpol betreibt als einziges Unternehmen in ganz Polen einen Atombeschleuniger für die Strahlenvernetzung, die den industriellen Standard sichert industriell verwendet werden kann.

Das Formgedächtnis

Das Polyethylen gewinnt durch die Strahlenvernetzung eine innovative Eigenschaft, die als "Formgedächtnis" bezeichnet wird.

Diese Eigenschaft findet Verwendung bei der Fertigung von wärmeschrumpfenden Materialien und Produkten. Zuerst wird aus dem Polyethylen eine bestimmte Form hergestellt, die nach dem Schrumpfvorgang angenommen werden soll (z.B. ein Schlauch mit Durchmesser von 100 mm). Anschließend wird dieses Formstück der Strahlenvernetzung im Beschleuniger ausgesetzt. Das Polyethylen vernetzt sich und das Formstück „merkt sich“ seine Form. Anschließend wird das Formstück über dem Schmelzpunkt von seinen Kristallen erhitzt und es kehrt zu seiner ursprünglichen Form zurück (ein Schlauch mit Durchmesser von 150 mm schrumpft zum Durchmesser von 100 mm).

Wärmeschrumpfende Produkte nehmen die Form des Gegenstandes an, auf dem sie aufgesetzt worden sind und bilden eine dicht versiegelte Schicht mit verschiedenen Funktionen als Abdichtung, Isolation, als Schutzschicht, Korrosionsschutz oder dienen rein dekorativen Gesichtspunkten.

Vergleich von Eigenschaften des nicht-vernetzten Polyethylens mit dem strahlenvernetzten Polyethylen

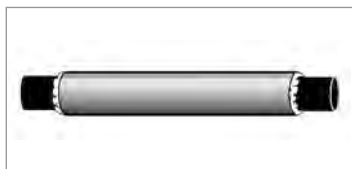
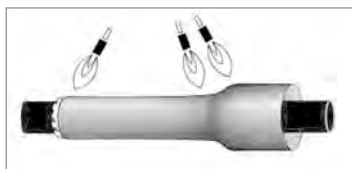
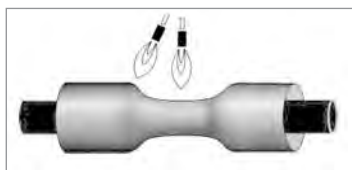
nicht-vernetztes Polyethylen	strahlenvernetztes Polyethylen
bei Temperaturen über 120°C weicht und verhält sich wie eine zähflüssige Masse	bei Temperaturen über 120°C bleibt die ursprüngliche Form erhalten (durch so genanntes „Formgedächtnis“), weich und elastisch
maximale Betriebstemperatur bis +70°C	maximale Betriebstemperatur bis sogar +135°C
nicht beständig gegen Hitzeschock (4 Stunden)	beständig gegen Hitzeschock bis +200°C (und sogar bis +250°C)
anfällig auf die Spannungsrisskorrosion	völlig beständig gegen Spannungsrisskorrosion
geringe Beständigkeit gegen Materialkriechen	bessere Beständigkeit gegen Kaltkriechen
beständig gegen Chemikalien	beständig gegen aggressive Chemikalien
in Lösungsmitteln löslich	fast vollständig unlöslich in Lösungsmitteln (Lösungsmittel führen mehr oder weniger zum Aufquellen)
geringe mechanische Festigkeit	bessere mechanische Festigkeit
beständig gegen Teilentladungen	hohe Beständigkeit gegen Teilentladungen

Schrumpfanweisung

Die Verwendung von Schrumpfprodukten der Fa. Radpol erfolgt schnell und einfach. Für eine dauerhafte und effektive Abdichtung müssen folgende Regeln und Hinweise stets befolgt werden.

Werkzeuge

Die wärmeschrumpfenden Werkzeuge funktionieren mit Verwendung von Heißluftgebläsen und mit Propan-Butan versorgten Brennern (mit einer leichten, gelben Flamme) oder mit sonstigen Wärmequellen, mit deren Hilfe die wärmeschrumpfenden Produkte über +120°C erhitzt werden können.



Schrumpfvorgang bei dünnwandigen, verstärkten und dickwandigen Wärmeschrumpfschläuchen

Vorbehandlung der Oberfläche, auf der der Schrumpfschlauch verlegt werden soll

1. Die Oberfläche stets reinigen und gut entfetten, z.B. mit Hilfe eines Tuches mit fettfreiem Lösungsmittel.
2. Die Leitungsoberfläche in einem PVC-Schlauch mit einem feinen Schleifpapier abschleifen, die Leitungsoberfläche in einem PE-Schlauch vorwärmen.
3. Die Oberflächen aus Metall mit Schleifpapier reinigen und einem Brenner erwärmen.

Vorbereitung des Schrumpfschlauchs

1. Einen Schrumpfschlauch mit erforderlichen (oder gewünschten) Betriebsparametern und in entsprechender Größe auswählen (der Schlauchdurchmesser nach dem Schrumpfvorgang muss kleiner sein als der Durchmesser des Gegenstücks, auf dem der Schlauch aufgesetzt wurde).

Schrumpfvorgang

1. Den Schlauch auf das zu abdichtende Gegenstück aufsetzen.
2. Die Temperatur am Gebläse oder am Brenner im Bereich zwischen +120 und +200°C einstellen. Die Schrumpftemperatur soll +200°C nicht überschreiten, sonst kann es zur Materialüberhitzung des wärmeschrumpfenden Schlauchs führen.
3. Der Schlauch soll zuerst in der Mitte erwärmt werden. Den Schlauch gleichmäßig auf seinem Umfang erhitzen, so dass der Schrumpfvorgang gleichmäßig abläuft. Der mittlere Schlauchabschnitt muss anschließend bearbeitet werden und dicht an der Oberfläche des abgedichteten Gegenstands anliegen.
4. Anschließend weiter schrumpfen von der Mitte nach Außen zu den Enden hin. Den Schlauch gleichmäßig erhitzen, die Wärmequelle über die ganze Zeit entlang der bearbeiteten Oberfläche hin und her bewegen, so dass keine Überhitzungen stellenweise auftreten. Ein richtig bearbeiteter wärmegechrumpfter Schlauch soll glatt, ohne Beulen und Kerben sein.
5. Falls der Schlauch an der Innenseite mit Klebstoff beschichtet ist, muss der Klebstoff nach Beendigung des Schrumpfvorgangs an den beiden Enden des Schlauchs austreten.
6. Das bearbeitete Werkstück vollständig abkühlen lassen.

Das Wärmeschrumpfen von Schläuchen mit großen Durchmessern auf stehenden vertikalen Masten (Sanierung)

Vorbehandlung von Masten

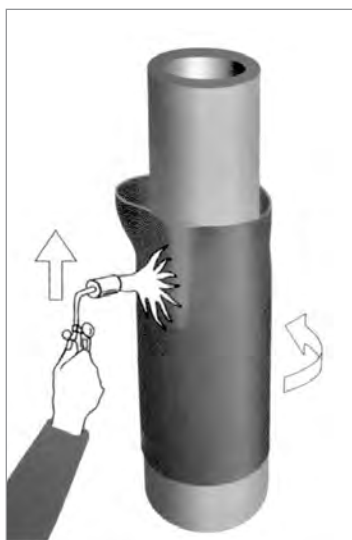
1. Demontage der auf dem Mast aufgebauten Teile, wie z.B. Leuchten, die ein Hindernis beim Aufsetzen des Schlauchs darstellen könnten, können.
2. Den offenen Mastsockel reinigen und grundieren.

Vorbehandlung des Schrumpfschlauchs.

1. Einen Schlauch mit erforderlichen (oder gewünschten) Betriebsparametern und in gewünschter Größe (Durchmesser) auswählen.

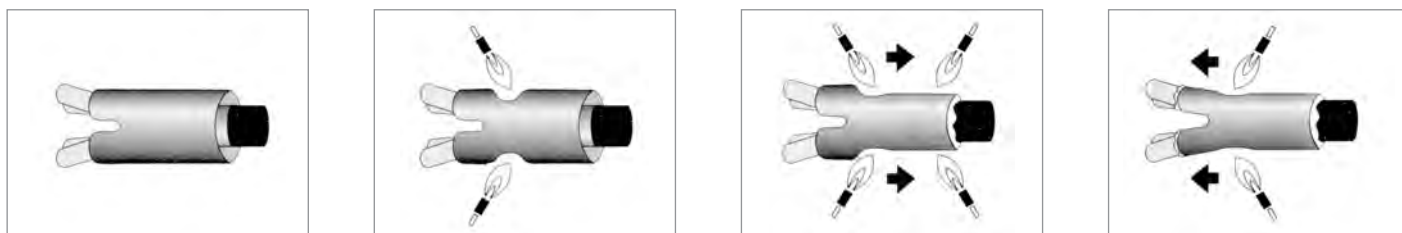
Schrumpfvorgang

1. Den Schlauch auf das zu abdichtende Gegenstück aufsetzen.
2. Die Temperatur am Gebläse oder am Brenner im Bereich zwischen +120 und +200°C einstellen. Die Schrumpftemperatur soll +200°C nicht überschreiten, sonst kann es zur Materialüberhitzung des wärmeschrumpfenden Schlauchs führen.
3. Der Schlauch soll zuerst im unteren Bereich erhitzt und abgeschumpft werden. Den Schlauch gleichmäßig auf seinem Umfang erhitzen, so dass der Schrumpfvorgang gleichmäßig abläuft. Der untere Schlauchabschnitt muss schrumpfen und dicht an der Oberfläche des Mastes anliegen.
4. Anschließend weiter bearbeiten von unten bis nach oben hin. Den Schlauch gleichmäßig schrumpfen lassen, die Wärmequelle die ganze Zeit entlang der bearbeiteten Oberfläche hin und her bewegen, so dass keine Überhitzungen auftreten kann. Ein richtig bearbeiteter wärmegechrumpfter Schlauch soll glatt, ohne Beulen und Kerben sein.
5. Falls der Schlauch an der Innenseite mit Klebstoff beschichtet ist, muss der Klebstoff nach Beendigung des Schrumpfvorgangs an den beiden Enden des Schlauchs austreten.
6. Die bearbeiteten Masten vollständig abkühlen lassen.

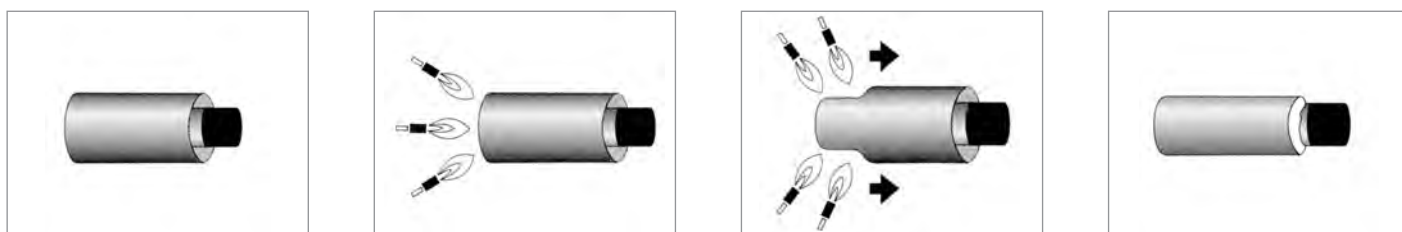


Schrumpfvorgang bei Warmschrumpf-Aufteilkappen

Die Vorgehensweise, sowie die Reihenfolge von den Arbeitsschritten bei dem Schrumpfen von Aufteilkappen sind identisch wie bei dem Schrumpfen von dünnwandigen, verstärkten und dickwandigen Schrumpfschläuchen.

**Schrumpfvorgang bei Warmschrumpf-Kappen**

Der Schrumpfvorgang soll an dem verschlossenen Oberteil der Kappe beginnen und dann weiter bis zur Öffnung hin erfolgen. Die Kappe soll im ganzen Umfang erhitzt werden, so dass der Schrumpfvorgang gleichmäßig erfolgt. Nach der Beendigung des Schrumpfvorgangs muss der Klebstoff am Ende austreten.

**Technische Daten und die Funktionseigenschaften von wärmeschrumpfenden Schläuchen****Material**

Wärmeschrumpfschläuche bestehen aus Polyolefinen (u.a. aus Polyethylen), die strahlenvernetzt sind. Sie eignen sich hervorragend zum Abdichten und Isolieren von verschiedenen Teilen. Sie bilden eine mechanisch und gegen Korrosion schützende Außenschicht oder erfüllen dekorative Funktionen.

Im Endprodukt verwendet erhöhen die Schläuche deren endgültigen technischen Mehrwert. Sie schützen Leitungen und Rohre vor Korrosion durch Luft und Erde. Sie sind gegen wechselnde Klimabedingungen beständig und schützen gleichzeitig vor Feuchtigkeit.

Sie nehmen die Form des Gegenstück an, auf dem sie aufgezogen und geschrumpft sind und verbessern dessen mechanische Schutzfähigkeit. Sie schließen kraftvoll nach dem Schrumpfvorgang und können beliebig lange gelagert werden. Sie sind beständig gegen Ermüdungskorrosion. Ebenso sind wärmeschrumpfende Schläuche gegen Pilze, Schimmel, aggressive Faktoren und Substanzen, wie Tierurin, Salzlösungen und Winterdienstsalz beständig. Schwarze Schläuche sind gegen UV-Strahlung beständig.

Wärmeschrumpfende Schläuche erfüllen auch Funktion als Katodenschutz und verschieben das Potenzial des geschützten Gegenstands (z.B. Rohrleitung aus Stahl) in die Richtung negativerer Potenziale.

Farben

Standardfarben der dünnwandigen, verdickten und dickwandigen Warmschrumpfschläuche wurden in Tabellenform dargestellt.

Weitere Farben (wie z.B. Grautöne, Fluoreszenzfarben) bieten wir gerne gegen Aufpreis an.

Schrumpfschläuche mit größeren Durchmessern sind schwarz.

Längen

Standardmäßig werden die Schrumpfschläuche als 1m-lange Abschnitte angeboten.

Die dünnwandigen Schläuche können beliebig zugeschnitten werden, z.B. 2 cm, 20 cm etc. Unser Programm umfasst ebenso aufgewickelte Schläuche auf Trommeln in den Maßen 50, 100, 300 laufende Meter.

Auf Bestellung stellen wir auch verstärkte und dickwandige Schläuche bis zu einem Durchmesser von 195/90 in längeren Abschnitten als 1m her.

Die Schläuche mit einem scharfen Messer kürzen, die Stirnfläche des Zuschnitts muss eben, glatt, gratfrei usw. sein.

Auf Bestellung stellen wir gerne Schläuche mit abweichenden Durchmessern und Parametern her.

Wir garantieren schnelle Abwicklung von Sonderbestellungen.

Schrumpftemperatur

Die Schrumpftemperaturen für wärmeschrumpfende Schläuche liegen zwischen +120 und +200°C.

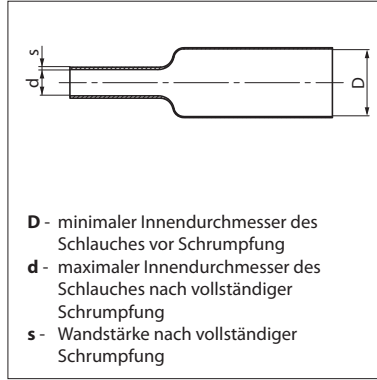
Bei Temperaturen über +200°C kann das Schrumpfmateriale der Schläuche überhitzen.

Lagerung

Die wärmeschrumpfenden Produkte müssen vor der direkten Sonneneinstrahlung geschützt werden.

Lagerung in geschlossenen Lagerräumen bei Temperaturen von -10 bis +35°C.

Dünnwandige und hitzebeständige Schrumpfschläuche +125°C - Typ RCH1



Anwendung Dünnwandige Schrumpfschläuche von Radpol dienen der Herstellung einer elektrischen Isolation bei Betriebsbedingungen, die erhöhte Beständigkeit gegen hohe Betriebstemperaturen fordern.

Arbeitstemperatur: -55 bis +125°C
 Schrumpfrate: 2:1, 4:1
 Minimum Schrumpftemperatur: +115°C
 Farben: s.u.
 Rohre sind nicht flammwirdig, Halogenfrei
 UV-beständig
 Erfüllt die EU-Richtlinie RoHS und REACH

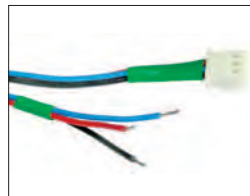
Typ	Art.-Nr.	Abmessungen [mm]			Packeinheit	Spulen
Schrumpfrate 2:1	(Farbe schwarz)	D	d	s	[Stück - 1 m]	[m]
RCH1 1,6 / 0,8	WRJCC1600080010030C1	1,6	0,8	0,45	100	100
RCH1 2,4 / 1,2	WRJCC2400120010030C1	2,4	1,2	0,5	100	100
RCH1 3,2 / 1,6	WRJCC3200160010030C1	3,2	1,6	0,5	100	100
RCH1 4,8 / 2,4	WRJCC4800240010030C1	4,8	2,4	0,5	100	100
RCH1 6,4 / 3,2	WRJCC6400320010030C1	6,4	3,2	0,6	100	100
RCH1 9,5 / 4,8	WRJCC9500480010030C1	9,5	4,8	0,6	100	100
RCH1 12,7 / 6,4	WRJCC1271640010030C1	12,7	6,4	0,6	100	100
RCH1 15,8 / 7,9	WRJCC1581790010030C1	15,8	7,9	0,8	50	100
RCH1 19 / 9,5	WRJCC1901950010030C1	19,0	9,5	0,9	50	100
RCH1 25,4 / 12,7	WRJCC2541127110030C1	25,4	12,7	0,9	50	100
RCH1 31,8 / 15,9	WRJCC3181159110030C1	31,8	15,9	1,0	50	50
RCH1 38 / 19	WRJCC3801190110030C1	38,0	19,0	1,1	50	50
RCH1 51 / 25,5	WRJCC5101255110030C1	51,0	25,5	1,1	40	25
RCH1 76 / 38	WRJCC7601380110030C1	76,0	38,0	2,3	20	25
RCH1 102 / 51	WRJCC1022510110030C1	102,0	51,0	2,0	20	25

Typ	Art.-Nr.	Abmessungen [mm]			Packeinheit	Spulen
Schrumpfrate 4:1	(Farbe schwarz)	D	d	s	[Stück - 1 m]	[m]
RCH1 4 / 1	WRJCC4000100010030C1	4,0	1,0	1,0	100	100
RCH1 8 / 2	WRJCC8000200010030C1	8,0	2,0	1,0	100	100

Standardlänge = 1 Meter. Der Trommelschlauch bis zu einem Durchmesser 12,7/6,4 (inbegriffen) darf mit Luft in Schläuchen oder ohne (abgeflacht) aufgewickelt werden. Die Schläuche mit Durchmesser über 12,7/6,4 werden immer luftfrei aufgewickelt.

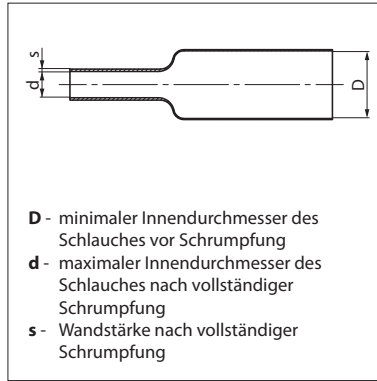
Auf Kundenwunsch stellen wir Schläuche mit abweichenden, nicht standardmäßigen Farben und Längen her (in Abschnitten geschnitten). Nach Vereinbarung der Mindestmengen mit dem Kunden. Farbmischung + Standardverpackung schwarz + andere Farben.

Beispiele für Anwendungen von Schrumpfschläuchen



Eigenschaften	Testmethode	Schläuche RCH1
Arbeitstemperatur		-55 bis + 125°C
Längenänderung	EN 60684-2	+5 ÷ -10%
Zugfestigkeit min.	EN 60684-2	15MPa
Reißdehnung min.	EN 60684-2	350%
Wärmealterung (168 h, Temperatur)	EN 60684-2	136°C
Zugfestigkeit nach Wärmealterung, min.	EN 60684-2	12MPa
Reißdehnung nach Wärmealterung, min.	EN 60684-2	250%
Wärmeschock (4h, Temperatur)	EN 60684-2	175°C keine Tropfen, keine Risse, oder Wandschmelzen
Beständigkeit gegen Kupferkorrosion (168h, Temperatur): Reißdehnung min.	EN 60684-2	136°C: 100%
Kupferbeständigkeit	EN 60684-2	korrodiert nicht
Biegsamkeit bei Kälte	EN 60684-2	bricht nicht bei -55°C
Entflammbarkeit	EN 60684-2	entflammbar
Wasseraufnahme, max.	ISO 62	0,1%
Durchschlagsfestigkeit, min.	EN 60684-2; IEC 60243-1	16kV/mm
Spez. Durchgangswiderstand, min.	EN 60684-2; IEC 60093	10 ¹² Ωm

Dünnwandige und hitzebeständige Schrumpfschläuche, Dauerwärmebeständigkeit +125°C - Typ RCEH1



Anwendung

Die elastischen, schnellschrumpfenden Schläuche von Radpol können für die Herstellung der Isolation von empfindlichen Teilen verwendet werden, sie passen sich hervorragend an die Bauteile aus Stahl und Aluminium an.

Arbeitstemperatur: -40 bis +125°C
Schrumpfrate: 2:1, 4:1
Minimum Schrumpftemperatur: +95°C
Farben: Standard schwarz, andere auf Anfrage
Rohre sind nicht flammwidrig, Halogenfrei
UV-beständig
Erfüllt die EU-Richtlinie RoHS und REACH

Typ	Art.-Nr.	Abmessungen [mm]			Packeinheit [Stück - 1 m]	Spulen [m]
		D	d	s		
Schrumpfrate 2:1	(Farbe schwarz)					
RCEH1 1,6 / 0,8	WRJCI1600080010030C1	1,6	0,8	0,45	100	100
RCEH1 2,4 / 1,2	WRJCI2400120010030C1	2,4	1,2	0,5	100	100
RCEH1 3,2 / 1,6	WRJCI3200160010030C1	3,2	1,6	0,5	100	100
RCEH1 4,8 / 2,4	WRJCI4800240010030C1	4,8	2,4	0,5	100	100
RCEH1 6,4 / 3,2	WRJCI6400320010030C1	6,4	3,2	0,6	100	100
RCEH1 9,5 / 4,8	WRJCI9500480010030C1	9,5	4,8	0,6	100	100
RCEH1 12,7 / 6,4	WRJCI1271640010030C1	12,7	6,4	0,6	100	100
RCEH1 19 / 9,5	WRJCI1901950010030C1	19,0	9,5	0,9	50	100
RCEH1 25,4 / 12,7	WRJCI2541127110030C1	25,4	12,7	0,9	50	100
RCEH1 38 / 19	WRJCI3801190010030C1	38,0	19,0	1,1	50	50
RCEH1 51 / 25,5	WRJCI5101255110030C1	51,0	25,5	1,1	40	50
RCEH1 76 / 38	WRJCI7601380110030C1	76,0	38,0	2,3	20	-
RCEH1 102 / 51	WRJCI1022510110030C1	102,0	51,0	2,0	20	-

Typ	Art.-Nr.	Abmessungen [mm]			Packeinheit [Stück - 1 m]	Spulen [m]
		D	d	s		
Schrumpfrate 4:1	(Farbe schwarz)					
RCEH1 4 / 1	WRJCI4000100010030C1	4,0	1,0	1,0	100	100
RCEH1 8 / 2	WRJCI8000200010030C1	8,0	2,0	1,0	100	100

Standardlänge = 1 Meter. Der Trommelschlauch bis zum Durchmesser 12,7/6,4 (inbegriffen) darf entweder mit Luft in Schläuchen oder ohne (abgeflacht) aufgewickelt werden. Die Schläuche mit Durchmesser über 12,7/6,4 werden immer luftfrei aufgewickelt.

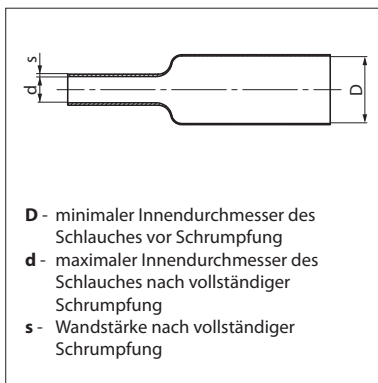
Auf Kundenwunsch stellen wir Schläuche mit abweichenden, nicht standardmäßigen Farben und Längen her (in Abschnitten geschnitten). Nach Vereinbarung der Mindestmengen mit dem Kunden. Farbmischung + Standardverpackung schwarz + andere Farben.

Eigenschaften	Testmethode	Schläuche RCEH1
Arbeitstemperatur		-40 bis +125°C
Längenänderung	EN 60684-2	+5 ÷ -10%
Zugfestigkeit min.	EN 60684-2	15 MPa
Reißdehnung min.	EN 60684-2	450%
Wärmealterung (168 h, Temperatur)	EN 60684-2	158°C
Zugfestigkeit nach Wärmealterung, min.	EN 60684-2	13 MPa
Reißdehnung nach Wärmealterung, min.	EN 60684-2	250%
Wärmeschock (4h, Temperatur)	EN 60684-2	200°C, keine Tropfen, keine Risse, oder Wandschmelzen
Beständigkeit gegen Kupferkorrosion (168h, Temperatur): Reißdehnung min.	EN 60684-2	158°C: 100%
Kupferbeständigkeit	EN 60684-2	korrodiert nicht
Biegsamkeit bei Kälte	EN 60684-2	bricht nicht bei -55°C
Entflammbarkeit	EN 60684-2	entflammbar
Wasseraufnahme, max.	ISO 62	0,1%
Durchschlagsfestigkeit, min.	EN 60684-2; IEC 60243-1	20kV/mm
Spez. Durchgangswiderstand, min.	EN 60684-2; IEC 60093	10 ¹² Ωm

Beispiele für Anwendungen von Schrumpfschläuchen



Dünnwandige Schrumpfschläuche, selbstlöschend, Dauerwärmebeständigkeit +125°C - Typ RCH1S



Anwendung

Selbstlöschende Schrumpfschläuche werden zur Herstellung elektrischer Isolation, zum Verbinden von Kabelsträngen, als mechanische Abschirmung und zur Kennzeichnung von Leitungen in der Automobilindustrie, Elektrotechnik und bei Haushaltsgeräten verwendet.

Arbeitstemperatur: RCH1S -40 bis +125°C.
 Schrumpfrate: 2:1, 4:1
 Minimum Schrumpftemperatur: +105°C
 Farben: Standard schwarz, andere auf Anfrage
 UV-beständig: Farbe schwarz
 Rohre sind flammwidrig
 Erfüllt die EU-Richtlinie RoHS und REACH

Typ	Art.-Nr.	Abmessungen [mm]			Packeinheit [Stück - 1 m]	Spulen [m]
		D	d	s		
Schrumpfrate 2:1	(Farbe schwarz)					
RCH1S 1,6 / 0,8	WRJCE1600080010030C1	1,6	0,8	0,45	100	100
RCH1S 2,4 / 1,2	WRJCE2400120010030C1	2,4	1,2	0,5	100	100
RCH1S 3,2 / 1,6	WRJCE3200160010030C1	3,2	1,6	0,5	100	100
RCH1S 4,8 / 2,4	WRJCE4800240010030C1	4,8	2,4	0,5	100	100
RCH1S 6,4 / 3,2	WRJCE6400320010030C1	6,4	3,2	0,6	100	100
RCH1S 9,5 / 4,8	WRJCE9500480010030C1	9,5	4,8	0,6	100	100
RCH1S 12,7 / 6,4	WRJCE1271640010030C1	12,7	6,4	0,6	100	100
RCH1S 19 / 9,5	WRJCE1901950010030C1	19,0	9,5	0,9	50	100
RCH1S 25,4 / 12,7	WRJCE2541127110030C1	25,4	12,7	0,9	50	100
RCH1S 38 / 19	WRJCE3801190110030C1	38,0	19,0	1,1	50	50
RCH1S 51 / 25,5	WRJCE5101255110030C1	51,0	25,5	1,1	40	50
RCH1S 76 / 38	WRJCE7600380010030C1	76,0	38,0	2,3	20	-
RCH1S 102 / 51	WRJCI1022510110030C1	102,0	51,0	2,0	20	-

Typ	Art.-Nr.	Abmessungen [mm]			Packeinheit [Stück - 1 m]	Spulen [m]
		D	d	s		
Schrumpfrate 4:1	(Farbe schwarz)					
RCH1S 4 / 1	WRJCE4000100010030C1	4,0	1,0	1,0	100	100
RCH1S 8 / 2	WRJCE8000200010030C1	8,0	2,0	1,0	100	100

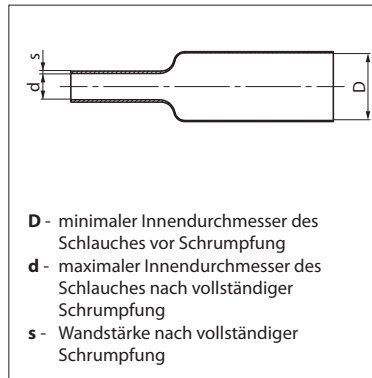
Standardlänge = 1 Meter. Der Trommelschlauch bis zum Durchmesser 12,7/6,4 (inbegriffen) darf entweder mit Luft in Schläuchen oder ohne (abgeflacht) aufgewickelt werden. Die Schläuche mit Durchmesser über 12,7/6,4 werden immer luftfrei aufgewickelt.

Auf Kundenwunsch stellen wir Schläuche mit abweichenden, nicht standardmäßigen Farben und Längen her (in Abschnitten geschnitten). Nach Vereinbarung der Mindestmengen mit dem Kunden. Farbmischung + Standardverpackung + andere Farben

Eigenschaften	Testmethode	Schläuche RCH1S
Arbeitstemperatur		-40 bis +125°C
Längenänderung	EN 60684-2	+5 ÷ -10%
Zugfestigkeit min.	EN 60684-2	10 MPa
Reißdehnung min.	EN 60684-2	200%
Wärmealterung (168 h, Temperatur)	EN 60684-2	158°C
Zugfestigkeit nach Wärmealterung, min.	EN 60684-2	7 MPa
Reißdehnung nach Wärmealterung, min.	EN 60684-2	100%
Wärmeschock (4h, Temperatur)	EN 60684-2	200°C keine Tropfen, keine Risse, oder Wandschmelzen
Beständigkeit gegen Kupferkorrosion (168h, Temperatur):	EN 60684-2	158°C
Reißdehnung min.		100%
Kupferbeständigkeit	EN 60684-2	korrodiert nicht
Biegsamkeit bei Kälte	EN 60684-2	bricht nicht bei -40°C
Entflammbarkeit	EN 60684-2	selbstverlöschend
Wasseraufnahme, max.	ISO 62	0,5%
Durchschlagsfestigkeit, min.	EN 60684-2; IEC 60243-1	16kV/mm
Spez. Durchgangswiderstand, min.	EN 60684-2; IEC 60093	10 ¹² Ωm

Dünnwandige Schrumpfschläuche, flexibel, selbstlöschend, Dauerwärmebeständigkeit +125°C - Typ RCEH1S

Anwendung Sie werden zur Herstellung elektrischer Isolation bei Anforderungen an erhöhte Beständigkeit gegen hohe Betriebstemperaturen verwendet.



Arbeitstemperatur: RCEH1S -30 bis +125°C
Schrumpfrate: 2:1, 4:1
Minimum Schrumpftemperatur: +90°C
Farben: Standard schwarz, andere auf Anfrage
UV-beständig: Farbe schwarz
Rohre sind flammwidrig
Erfüllt die EU-Richtlinie RoHS und REACH

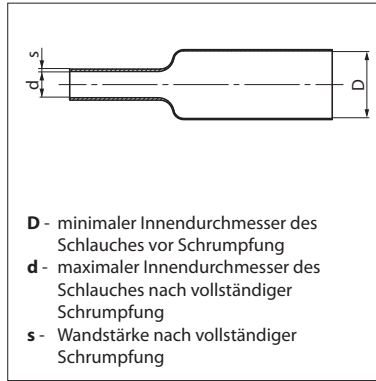
Typ	Art.-Nr.	Abmessungen [mm]			Packeinheit [Stück - 1 m]	Spulen [m]
		D	d	s		
Schrumpfrate 2:1	(Farbe schwarz)					
RCEH1S 1,6 / 0,8	WRJCK1600080010030C1	1,6	0,8	0,45	100	100
RCEH1S 2,4 / 1,2	WRJCK2400120010030C1	2,4	1,2	0,5	100	100
RCEH1S 3,2 / 1,6	WRJCK3200160010030C1	3,2	1,6	0,5	100	100
RCEH1S 4,8 / 2,4	WRJCK4800240010030C1	4,8	2,4	0,5	100	100
RCEH1S 6,4 / 3,2	WRJCK6400320010030C1	6,4	3,2	0,6	100	100
RCEH1S 9,5 / 4,8	WRJCK9500480010030C1	9,5	4,8	0,6	100	100
RCEH1S 12,7 / 6,4	WRJCK1270640010030C1	12,7	6,4	0,6	100	100
RCEH1S 19 / 9,5	WRJCK1900950010030C1	19,0	9,5	0,9	50	100
RCEH1S 25,4 / 12,7	WRJCK2540127010030C1	25,4	12,7	0,9	50	100
RCEH1S 38 / 19	WRJCK3800190010030C1	38,0	19,0	1,1	50	50
RCEH1S 51 / 25,5	WRJCK5100255010030C1	51,0	25,5	1,1	40	50
RCEH1S 76 / 38	WRJCK7670380010030C1	76,0	38,0	2,3	20	-
RCEH1S 102 / 51	WRJCK1020510010030C1	102,0	51,0	2,0	20	-

Typ	Art.-Nr.	Abmessungen [mm]			Packeinheit [Stück - 1 m]	Spulen [m]
		D	d	s		
Schrumpfrate 4:1	(Farbe schwarz)					
RCEH1S 4 / 1	WRJCK4000100010030C1	4,0	1,0	1,0	100	100
RCEH1S 8 / 2	WRJCK8000200010030C1	8,0	2,0	1,0	100	100

Standardlänge = 1 Meter. Der Trommelschlauch bis zum Durchmesser 12,7/6,4 (inbegriffen) darf entweder mit Luft in Schläuchen oder ohne (abgeflacht) aufgewickelt werden. Die Schläuche mit Durchmesser über 12,7/6,4 werden immer luftfrei aufgewickelt. Auf Kundenwunsch stellen wir Schläuche mit abweichenden, nicht standardmäßigen Farben und Längen her (in Abschnitten geschnitten).

Eigenschaften	Testmethode	Schläuche RCEH1S
Arbeitstemperatur		-30 bis +125°C
Längenänderung	EN 60684-2	+5 ÷ -10%
Zugfestigkeit min.	EN 60684-2	12 MPa
Reißdehnung min.	EN 60684-2	200%
Wärmealterung (168 h, Temperatur)	EN 60684-2	158°C
Zugfestigkeit nach Wärmealterung, min.	EN 60684-2	10 MPa
Reißdehnung nach Wärmealterung, min.	EN 60684-2	150%
Wärmeschock (4h, Temperatur)	EN 60684-2	250°C keine Tropfen, keine Risse, oder Wandschmelzen
Beständigkeit gegen Kupferkorrosion (168h, Temperatur): Reißdehnung min.	EN 60684-2	158°C 100%
Kupferbeständigkeit	EN 60684-2	korrodiert nicht
Biagsamkeit bei Kälte	EN 60684-2	bricht nicht bei -30°C
Entflammbarkeit	EN 60684-2	selbstlöschend
Wasseraufnahme, max	ISO 62	0,5%
Durchschlagsfestigkeit, min.	EN 60684-2; IEC 60243-1	16kV/mm
Spez. Durchgangswiderstand, min.	EN 60684-2; IEC 60093	10 ¹² Ωm

Dünnwandige Schrumpfschläuche, flexibel, selbstlöschend Dauerwärmebeständigkeit +135°C - Typ RCEH2S



Anwendung

Sie werden zur Herstellung elektrischer Isolation bei Anforderungen an erhöhte Beständigkeit gegen hohe Betriebstemperaturen verwendet.



Standards UL224, 125°C, 600 V
Certificate Number E478953

Arbeitstemperatur: RCEH2S -30 bis +135°C
 Schrumpfrate: 2:1, 4:1
 Minimum Schrumpftemperatur: +90°C
 Farben: Standard schwarz, andere auf Anfrage
 UV-beständig: Farbe schwarz
 Rohre sind flammwidrig
 Erfüllt die EU-Richtlinie RoHS und REACH

Typ	Indeks Art.-Nr.	Abmessungen [mm]			Packeinheit [Stück - 1 m]	Spulen [m]
		D	d	s		
Schrumpfrate 2:1						
RCEH2S 1,6 / 0,8	(Farbe schwarz)	1,6	0,8	0,5	100	100
RCEH2S 2,4 / 1,2	WRJCL2400120010030C1	2,4	1,2	0,5	100	100
RCEH2S 3,2 / 1,6	WRJCL3200160010030C1	3,2	1,6	0,5	100	100
RCEH2S 4,8 / 2,4	WRJCL4800240010030C1	4,8	2,4	0,5	100	100
RCEH2S 6,4 / 3,2	WRJCL6400320010030C1	6,4	3,2	0,6	100	100
RCEH2S 9,5 / 4,8	WRJCL9500480010030C1	9,5	4,8	0,6	100	100
RCEH2S 12,7 / 6,4	WRJCL1271640010030C1	12,7	6,4	0,6	100	100
RCEH2S 19 / 9,5	WRJCL1901950010030C1	19,0	9,5	0,9	50	100
RCEH2S 25,4 / 12,7	WRJCL2541127110030C1	25,4	12,7	0,9	50	100
RCEH2S 38 / 19	WRJCL3801190110030C1	38,0	19,0	1,1	50	50
RCEH2S 51 / 25,5	WRJCL5101255110030C1	51,0	25,5	1,1	40	50
RCEH2S 76 / 38	WRJCL7601380110030C1	76,0	38,0	2,3	20	-
RCEH2S 102 / 51	WRJCL1022510110030C1	102,0	51,0	2,0	20	-

Typ	Art.-Nr. (Farbe schwarz)	Abmessungen [mm]			Packeinheit [Stück - 1 m]	Spulen [m]
		D	d	s		
Schrumpfrate 4:1						
RCEH2S 4 / 1	WRJCL4000100010030C1	4,0	1,0	1,0	100	100
RCEH2S 8 / 2	WRJCL8000200010030C1	8,0	2,0	1,0	100	100

Standardlänge = 1 Meter. Der Trommelschlauch bis zum Durchmesser 12,7/6,4 (inbegriffen) darf entweder mit Luft in Schläuchen oder ohne (abgeflacht) aufgewickelt werden. Die Schläuche mit Durchmesser über 12,7/6,4 werden immer luftfrei aufgewickelt.

Auf Kundenwunsch stellen wir Schläuche mit abweichenden, nicht standardmäßigen Farben und Längen her (in Abschnitten geschnitten). Nach Vereinbarung der Mindestmengen mit dem Kunden. Farbmischung + Standardverpackung + andere Farben.

CERTIFICATE OF COMPLIANCE

Certificate Number 20151124-E478953
 Report Reference E478953-20151123
 Issue Date 2015-NOVEMBER-24

Issued to: RADPOL S A
 Ul Batorego 14
 77-300 Czuchow POLAND

This is to certify that representative samples of COMPONENT - TUBING, EXTRUDED INSULATING Flexible Heat-Shrinkable Polyolefin Tubing, Model RCEH2S

Have been investigated by UL in accordance with the Standard(s) indicated on this Certificate.

Standard(s) for Safety: UL 224, Extruded Insulating Tubing
 Additional Information: See the UL Online Certifications Directory at www.ul.com/database for additional information

Only those products bearing the UL Certification Mark should be considered as being covered by UL's Certification and Follow-Up Service.

Recognized components are incomplete in certain constructional features or restricted in performance capabilities and are intended for use as components of complete equipment submitted for investigation rather than for direct separate installation in the field. The final acceptance of the component is dependent upon its installation and use in complete equipment submitted to UL LLC.

Look for the UL Certification Mark on the product.

Bruce M. ...
 Vice President, Global North America Certification Program
 UL LLC

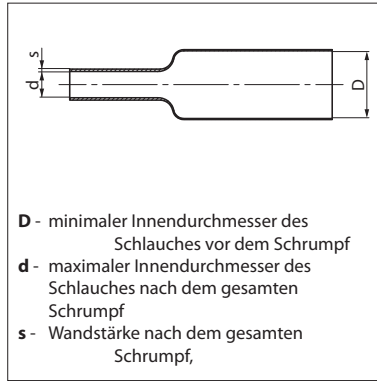
Any information and documentation involving UL Mark services are provided on behalf of UL LLC (UL) or any authorized licensee of UL. For questions, please contact your local UL Customer Service Representative at www.ul.com/customer-service



Page 1 of 1

Eigenschaften	Testmethode UL224, EN 60684-2	Schläuche RCEH2S
Arbeitstemperatur		-40 bis +135°C
Bemessungsspannung	UL 224	600 V
Längenänderung	UL 224	±3%
Zugfestigkeit min.	UL 224	min. 10,4 MPa
Reißdehnung min.	UL 224	min. 200%
Sekantenmodul bei Dehnung	UL 224	max. 175%
Wärmealterung (168 h, Temperatur)	EN 60684-2	168 h, Temperatur 175°C
Zugfestigkeit nach Wärmealterung, min.	UL 224	min. 7,3 MPa
Reißdehnung nach Wärmealterung, min.	UL 224	min. 200%
Wärmeschock (4h, Temperatur)	UL 224	keine Risse
Beständigkeit gegen Kupferkorrosion (168h, Temperatur): Reißdehnung min.	UL 224	korrodiert nicht
Entflammbarkeit	UL 224	selbstlöschend
Durchschlagsfestigkeit, min.	UL 224	min. 16kV/mm
Spez. Durchgangswiderstand, min.	UL 224	min. 10 ¹⁴ Ωcm

Selbstlöschende, halogenfreie, dünnwandige, sehr flexible Warmschrumpfschläuche Typ RCH1S(BH)



Anwendung Verwendet zur elektrischen Isolierung bei Bedingungen, die erhöhte Beständigkeit gegen hohe Temperaturen erfordern. Die Schrumpfschläuche zur Isolierung von Drähten und Kabeln, die keine Halogene enthalten, eingesetzt in Automobil-, Eisenbahn-, Luftfahrt und Schiffbauindustrie. Selbstlöschende, halogenfreie Warmschrumpfschläuche mit geringer Rauchentwicklung bei der Verbrennung.

Arbeitstemperatur: -45 bis +125°C
Schrumpfungsfaktor: 2:1,
Minimale Temperatur der Schrumpfung: +70°C
Standardfarben: schwarz, rot, blau, grün, gelb, violett
Konform mit REACH, ROHS

Schrumpfschlauch Typ	Art.-Nr. (schwarze Farbe)	Art.-Nr. (rote Farbe)	Art.-Nr. (blaue Farbe)	Abmessungen [mm]			Spulen [m]
				D	d	s	
RCH1S(BH) 3,2/1,6	TRJBE3200160020050C1	TRJBE3200160020050D1	TRJBE3200160020050E1	3,2	1,6	0,40	200
RCH1S(BH) 4,8/2,4	TRJBE4800240010050C1	TRJBE4800240010050D1	TRJBE4800240010050E1	4,8	2,4	0,50	100
RCH1S(BH) 6,4/3,2	TRJBE6400320010050C1	TRJBE6400320010050D1	TRJBE6400320010050E1	6,4	3,2	0,55	100
RCH1S(BH) 9,5/4,8	TRJBE9500480010050C1	TRJBE9500480010050D1	TRJBE9500480010050E1	9,5	4,8	0,60	100
RCH1S(BH) 12,7/6,4	TRJBH1271640010050C1	TRJBE1271640010050D1	TRJBE1271640010050E1	12,7	6,4	0,60	100
RCH1S(BH) 19/9,5	TRJBH1901950010050C1	TRJBE1901950010050D1	TRJBE1901950010050E1	19	9,5	0,80	100
RCH1S(BH) 25,4/12,7	TRJBE2541127110050C1	TRJBE2541127110050D1	TRJBE2541127110050E1	25	12,7	0,90	50

Schrumpfschlauch Typ	Art.-Nr. (Farbe grün)	Art.-Nr. (Farbe gelb)	Art.-Nr. (Farbe violett)	Abmessungen [mm]			Spulen [m]
				D	d	s	
RCH1S(BH) 3,2/1,6	-	-	-	3,2	1,6	0,40	200
RCH1S(BH) 4,8/2,4	TRJBE4800240010050I1	TRJBE4800240010050J1	TRJBE4800240010050P1	4,8	2,4	0,50	100
RCH1S(BH) 6,4/3,2	TRJBE6400320010050I1	TRJBE6400320010050J1	TRJBE6400320010050P1	6,4	3,2	0,55	100
RCH1S(BH) 9,5/4,8	TRJBE9500480010050I1	TRJBE9500480010050J1	TRJBE9500480010050P1	9,5	4,8	0,60	100
RCH1S(BH) 12,7/6,4	TRJBE1271640010050I1	TRJBE1271640010050J1	TRJBE1271640010050P1	12,7	6,4	0,60	100
RCH1S(BH) 19/9,5	TRJBE1901950010050I1	TRJBE1901950010050J1	TRJBE1901950010050P1	19	9,5	0,80	100
RCH1S(BH) 25,4/12,7	TRJBE2541127110050I1	TRJBE2541127110050J1	TRJBE2541127110050P1	25	12,7	0,90	50

Eigenschaften	Testmethode	Schläuche RCH1S(BH)
Reißdehnung	ASTM D 2671	≥10,4 MPa
Reißdehnung	ASTM D 2671	≥200%
Zugfestigkeit nach Wärmealterung, (+158°C, 168h)	ASTM D 2671	≥7,3 Mpa
Reißdehnung nach Wärmealterung (+158°C, 168h)	ASTM D 2671	≥100%
Längenänderung nach dem Schrumpfen	ASTM D 2671	-5% +5%
Entflammbarkeit	ASTM D 2671	VW-1
Durchschlagfestigkeit	ASTM D 149	≥15kV
Spez. Durchgangswiderstand	ASTM D 876	≥10 ¹⁴ Ωm

Polyolefinschrumpfschläuche, hochflexibel, selbstlöschend, Schrumpfrate 3:1, 4:1 - Typ RC3S und RC4S

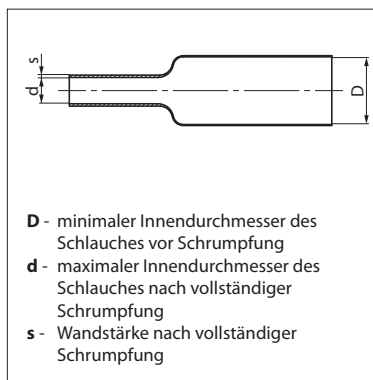
Anwendung

RC3S: breite Anwendung bei der Ausführung von elektrischer Isolierung, der Verbindung und Kennzeichnung von Kabelleitungsbündeln zum Korrosionsschutz und zur Gewährleistung der mechanischen Schutzummantelung.

Schrumpfrate 3:1 geeigneter zur Verwendung für unregelmäßige Formen.

RC4S: breite Anwendung in der Militär-, Luftfahrt-, und Elektronikindustrie. Werden auch zur Isolierung und Reparatur von Kabel-, und Leitungsbündeln verwendet.

Die Schläuche werden unter Einsatz spezieller Technologie gefertigt. Sie können einfach auf große Durchmesser aufgeschoben werden und schrumpfen danach auf den geringen Durchmesser der Muffen oder Durchführungen.



- D** - minimaler Innendurchmesser des Schlauches vor Schrumpfung
- d** - maximaler Innendurchmesser des Schlauches nach vollständiger Schrumpfung
- s** - Wandstärke nach vollständiger Schrumpfung



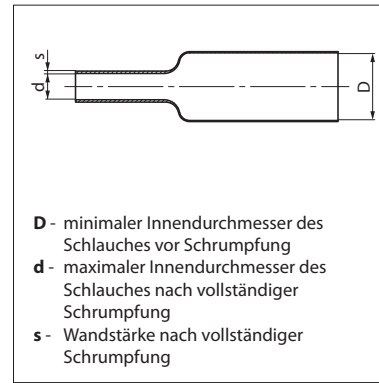
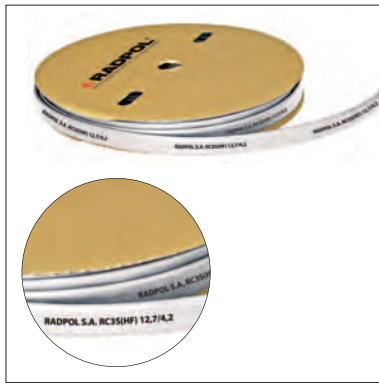
Arbeitstemperatur:	-55 bis +135°C
Schrumpfrate:	3:1, 4:1
Min. Schrumpftemperatur:	+70°C
Standardfarbe:	schwarz
Selbstlöschend	

Typ	Art.-Nr.	Abmessungen [mm]			Standardlänge der Spule [m]
		D	d	s	
Schrumpfrate 3:1	(Farbe schwarz)				
RC3S 1,6 / 0,5	TRJHL1600050020050C1	1,6	0,5	0,45	200
RC3S 3,2 / 1	TRJHL3200100020050C1	3,2	1,0	0,55	200
RC3S 4,8 / 1,5	TRJHL4800150010050C1	4,8	1,5	0,60	100
RC3S 6,4 / 2	TRJHL6400200010050C1	6,4	2,0	0,65	100
RC3S 9,5 / 3	TRJHL9500300010050C1	9,5	3,0	0,75	100
RC3S 12,7 / 4	TRJHL1271400050020C1	12,7	4,0	0,80	50
RC3S 19,1 / 6	TRJHL1911600050040C1	19,1	6,0	0,90	50
RC3S 25,4 / 8	TRJHL2541800050040C1	25,4	8	1,00	50
RC3S 39 / 13	TRJHL3901130150040C1	39,0	13	1,25	50

Typ	Art.-Nr.	Abmessungen [mm]			Packeinheit [Stück]	in Stücke geschnitten [m]
		D	d	s		
Schrumpfrate 4:1	(Farbe schwarz)					
RC4S 19,1 / 4,6	TRJHL1911460012230C1	19,1	4,6	1,7	50	1,22
RC4S 25,4 / 7	TRJHL2541700012230C1	25,4	7,0	1,7	50	1,22
RC4S 38,1 / 9,5	TRJHL3811950012230C1	38,1	9,5	1,7	50	1,22
RC4S 50,8 / 14	TRJHL5081140112230C1	50,8	14,0	1,7	20	1,22

Eigenschaften	Testmethode	Schläuche RC3S / RC4S
Zugfestigkeit	ASTM D 2671	14 MPa
Reißdehnung	ASTM D 2671	800%
Zugfestigkeit nach Alterung	ASTM D 2671	14 MPa
Reißdehnung nach Alterung	ASTM D 2671	350%
Brandverhalten Test	UL 224 VW1, SAE-AMS-DTL-23053/5	positiv
Wärmeschock (+250°C, 4h,)	ASTM D 2671	keine Risse
Kaltbiegeversuch	ASTM D 2671	keine Risse
Durchschlagsfestigkeit	ASTM D 150	20kV/mm
Spez. Durchgangswiderstand	ASTM D 876	10 ¹⁴ Ωm
Kupferbeständigkeit	UL 224	nicht korrosiv
Wasseraufnahme	ASTM D 570	0,15%
Chemikalienbeständigkeit	SAE-AMS-DTL-23053/5	positiv
Längenänderung	UL 224	0 ±5

Warmschrumpfende Schläuche für Thermotransferdruck, dünnwandig, sehr flexibel, selbstlöschend und halogenfrei - Typ RC2S(HF), RC3S(HF)



Anwendung

Eine speziell vorbehandelte Oberfläche des Schrumpfschlauchs kann hervorragend mit einem Thermotransferdrucker bedruckt werden.

In dieser Weise kann jede Leitung, jedes Kabel genau beschriftet werden und erhöht so die Betriebssicherheit. Diese Schläuche eignen sich hervorragend zur Isolation von Leitungen, die halogenfrei sind und können im Automobil-, Eisenbahn-, Flug- und im Schiffbau verwendet werden.

Arbeitstemperatur: -55 bis +105°C
 Schrumpfrate: 2:1, 3:1
 Min. Schrumpftemperatur: +70°C
 Standardfarbe: weiß, gelb, andere auf Anfrage
 Erfüllt die REACH, ROHS

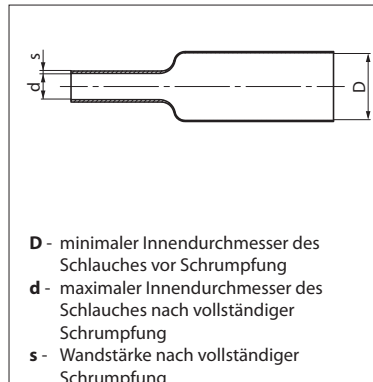
Typ	Art.-Nr. (Farbe weiß)	Art.-Nr. (Farbe gelb)	Abmessungen [mm]			Standardlänge der Spule [m]
			D	d	s	
Schrumpfrate 2:1						
RC2S(HF) 2,4/1,2	TRJBH2400120010050AT	TRJBH2400120010050JT	2,4	1,2	0,48-0,52	100
RC2S(HF) 3,2/1,6	TRJBH3200160010050AT	TRJBH3200160010050JT	3,2	1,6	0,52-0,56	100
RC2S(HF) 4,8/2,4	TRJBH4800240010050AT	TRJBH4800240010050JT	4,8	2,4	0,54-0,58	100
RC2S(HF) 6,4/3,2	TRJBH6400320010050AT	TRJBH6400320010050JT	6,4	3,2	0,54-0,58	100
RC2S(HF) 9,5/4,8	TRJBH9500480010050AT	TRJBH9500480010050JT	9,5	4,8	0,60-0,64	100
RC2S(HF) 12,7/6,4	TRJBH1271640010050AT	TRJBH1271640010050JT	12,7	6,4	0,62-0,66	100
RC2S(HF) 19/9,5	TRJBH1901950010050AT	TRJBH1901950010050JT	19	9,5	0,62-0,66	100

Typ	Art.-Nr. (Farbe weiß)	Art.-Nr. (Farbe gelb)	Abmessungen [mm]			Standardlänge der Spule [m]
			D	d	s	
Schrumpfrate 3:1						
RC3S(HF) 3,2/1,1	TRJBH3200110010050AT	TRJBH3200110010050JT	3,2	1,1	0,45-0,48	100
RC3S(HF) 4,8/1,6	TRJBH4800160010050AT	TRJBH4800160010050JT	4,8	1,6	0,48-0,52	100
RC3S(HF) 6,4/2,1	TRJBH6400210010050AT	TRJBH6400210010050JT	6,4	2,1	0,50-0,54	100
RC3S(HF) 9,5/3,1	TRJBH9500310010050AT	TRJBH9500310010050JT	9,5	3,1	0,62-0,66	100
RC3S(HF) 12,7/4,2	TRJBH1271420010050AT	TRJBH1271420010050JT	12,7	4,2	0,63-0,68	100
RC3S(HF) 19,1/6,3	TRJBH1911630010050AT	TRJBH1911630010050JT	19,1	6,3	0,82-0,88	100

Eigenschaften	Testmethode	Schläuche RC2S(HF) / RC3S(HF)
Längenänderung	UL 224	-6%
Zugfestigkeit	ASTM D 2671	14 MPa
Reißdehnung	ASTM D 2671	400%
Zugfestigkeit nach Alterung	ASTM D 2671	12 MPa
Reißdehnung nach Alterung	ASTM D 2671	350%
Wärmeschock (+250°C, 4h,)	UL 224	Kein Reißen und Fließen
Durchschlagfestigkeits-Test (2500V, 1 Min.)	UL 224	Kein Reißen
Spez. Durchgangswiderstand	IEC 93	10 ¹⁴ Ωm
Kupferbeständigkeit	UL 224	korrodiert nicht
Entflammbarkeit	UL 224	bestanden
Druckhaftbarkeit	SAE-AS-81532 4.6.2	positiv
Druckbeständigkeit gegen Lösungsmittel	MIL-STD-202F Method 215	positiv

Polyolefinschrumpfschläuche, sehr dünn - Typ RUC

Anwendung Der Einsatz wird besonders an Stellen empfohlen, bei denen eine rasche Schrumpfung und Platzeinsparung wichtig sind.
Die niedrige Schrumpftemperatur reduziert die Installationszeit und das Risiko einer Beschädigung temperaturempfindlicher Teile.

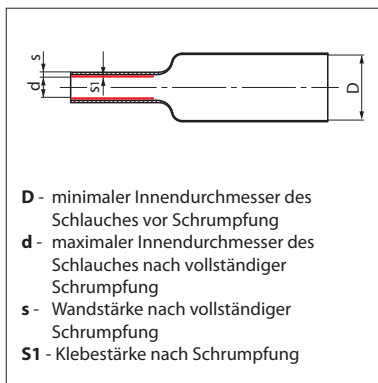


Arbeitstemperatur: -55 bis +125°C
Schrumpfrate: 2:1
Minimum Schrumpftemperatur: +70°C
Standardfarbe: schwarz
Selbstlöschend Polyolenschrumpfschläuche
Umweltfreundlich
Sehr dünn und flexibel

Typ		Abmessungen [mm]			Standardlänge der Spule [m]
		D	d	s	
RUC 1,4/0,6	TRJHU1400060020050C1	1,4	0,6	0,20	200
RUC 1,9/0,8	TRJHU1900080010050C1	1,9	0,8	0,20	100
RUC 3/1,2	TRJHU3000120010050C1	3,0	1,2	0,25	100
RUC 3,5/1,6	TRJHU3500160010050C1	3,5	1,6	0,25	100
RUC 5,5/2,4	TRJHU5500240010050C1	5,5	2,4	0,25	100
RUC 6,5/3,2	TRJHU6500320010050C1	6,5	3,2	0,28	100
RUC 10,5/ 4,8	TRJHU1051480010050C1	10,5	4,8	0,28	100
RUC 13,5/6,4	TRJHU1351640050040C1	13,5	6,4	0,28	50

Eigenschaften	Testmethode	Schläuche RUC
Arbeitstemperatur	IEC 216	-55 bis +125°C
Zugfestigkeit	ASTM D 2671	> 14 MPa
Reißdehnung	ASTM D 2671	> 400%
Längenänderung	UL 224	0 ±5%
Reißdehnung nach Wärmealterung	158°C, 168 h	> 300%
Brandverhalten Test	VW-1	positiv
Durchschlagsfestigkeit	IEC 243	> 20kV/mm
Spez. Durchgangswiderstand	IEC 93	>10 ¹⁴ Ωcm
Kupferbeständigkeit	ASTM D 2671	nicht korrosiv

Dünnwandige Schrumpfschläuche, wärmebeständig +125 +135°C mit Kleber - Typ RCKH1 und RCEH2KS



Anwendung

Schrumpfschläuche mit Klebschicht dichten hervorragend gegen Wasser und Feuchtigkeit ab, eignen sich gut für Leitungen und Kabelstränge, die dem Feuchtigkeitsdruck ausgesetzt sind.

Sie können auch für die Herstellung und die Instandsetzung der elektrischen Isolation, zum Verbinden von Kabelsträngen sowie als Korrosionsschutz verwendet werden.

Arbeitstemperatur:

RCKH1 -25 bis +125°C*, RCEH2KS -30 bis +135°C* * äußere Hülle

Selbstlöschend:

nur RCEH2KS

Halogenfrei:

nur RCKH1

Schrumpfrate:

3:1, 4:1

Minimum Schrumpftemperatur:

+115°C

Farben:

s.u.

UV-beständig:

Farbe schwarz

Erfüllt die REACH und RoHS

Dünnwandig mit Kleber, wärmebeständig +125°C - RCKH1

Typ	Art.-Nr. (Farbe schwarz)	Abmessungen [mm]			Klebestärke nach Schrumpfung [mm] - S1	Packeinheit [Stück - 1 m]
		D	d	s		
RCKH1 3 / 1	WRDCC300010011003KC1	3	1	1,0	0,40	10
RCKH1 4 / 1	WRDCC400010001003KC1	4	1	1,0	0,40	10
RCKH1 6 / 2	WRDCC600020001003KC1	6	2	1,2	0,50	10
RCKH1 8 / 2	WRDCC800020001003KC1	8	2	1,2	0,50	10
RCKH1 12 / 3	WRDCC120130001003KC1	12	3	1,2	0,50	10

Standardlänge = 1 Meter. Die Mischung umfasst 5 Farben. Auf Wunsch gibt es eine Möglichkeit, um Rohre mit verschiedenen Farben und Sonderlängen machen (in Stücke geschnitten). Nach Vereinbarung der Mindestmengen mit dem Kunden.

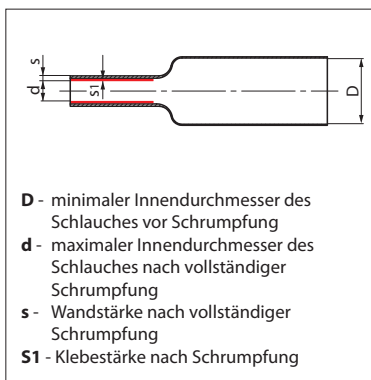
Dünnwandig mit Kleber, wärmebeständig +135°C, selbstlöschend, flexibel, schnell schrumpfend - RCEH2KS

Typ	Art.-Nr. (Farbe schwarz)	Abmessungen [mm]			Klebestärke nach Schrumpfung [mm] - S1	Packeinheit [Stück - 1 m]	Spulen [m]
		D	d	s			
RCEH2KS 3 / 1	WRDCL300010001003KC1	3	1	1,0	0,4	10	100
RCEH2KS 4 / 1	WRDCL400010001003KC1	4	1	1,0	0,4	10	100
RCEH2KS 6 / 2	WRDCL600020001003KC1	6	2	1,2	0,5	10	100
RCEH2KS 8 / 2	WRDCL800020001003KC1	8	2	1,2	0,5	10	100
RCEH2KS 12 / 3	WRDCL120130001003KC1	12	3	1,2	0,5	10	100

Eigenschaften	Testmethode	Schläuche RCKH1	Schläuche RCEH2KS
Betriebstemperatur		-25 bis +125°C*	-30 bis +135°C* * äußere Hülle
Längenänderung	EN 60684-2	+5 ÷ -10%	+5 ÷ -10%
Zugfestigkeit min.	EN 60684-2	15 MPa	12 MPa
Reißdehnung min.	EN 60684-2	350%	350%
Wärmealterung (168 h, Temperatur)	EN 60684-2	158°C	175°C
Zugfestigkeit nach Wärmealterung, min.	EN 60684-2	12 MPa	10 MPa
Reißdehnung nach Wärmealterung, min.	EN 60684-2	250%	200%
Wärmeschock (4h, Temperatur)	EN 60684-2	175°C	250°C kein Tropfen, Reißen
Beständigkeit gegen Kupferkorrosion (168h, Temperatur): Reißdehnung min.	EN 60684-2	158°C 100%	160°C 100%
Kupferbeständigkeit	EN 60684-2	korrodiert nicht	
Biessamkeit bei Kälte	EN 60684-2	bricht nicht bei -55°C	bricht nicht bei -30°C
Entflammbarkeit	EN 60684-2	entflammbar	selbstlöschend
Wasseraufnahme, max	ISO 62	0,1%	0,5%
Durchschlagsfestigkeit, min.	EN 60684-2; IEC 60243-1	16kV/mm	16kV/mm
Spez. Durchgangswiderstand, min.	EN 60684-2; IEC 60093	10 ¹² Ωm	10 ¹² Ωm

Polyolefinschrumpfschläuche, hochflexibel, mit Innenkleber, Schrumpfrate 3:1, 4:1 - Typ RC3K und RC4K

Anwendung Empfohlene Verwendung zum Schutz von Kraftfahrzeugleitungen, Kabelbündeln, oder Metallrohren vor Wasser und Feuchtigkeit. Polyolefinschrumpfschläuche wurden entwickelt, um Isolierungswert, als auch Dichtungswert zu garantieren. Gefertigt durch gemeinsame Extrusion von Polyolefin und Schmelzklebstoff.



Arbeitstemperatur: -45 bis +125°C
 Schrumpfrate: 3:1, 4:1
 Minimum Schrumpftemperatur: +80°C
 Standardfarbe: schwarz
 Kein Standard für Farbe: Transparent
 Äußere Hülle - selbstlöschend (außer Transparent)

Typ Schrumpfrate 3:1	Art.-Nr. (Farbe schwarz)	Abmessungen [mm]			Klebestärke nach Schrumpfung [mm] - S1	Standardlänge der Spule [m]
		D	d	s		
RC3K 3 / 0,6	TRDHL300006002005KC1	3,0	0,6	1,0	0,50	200
RC3K 4,8 / 1,5	TRDHL480015001005KC1	4,8	1,5	1,1	0,50	100
RC3K 6 / 2	TRDHL600020001005KC1	6,0	2,0	1,2	0,50	100
RC3K 9 / 3	TRDHL900030005004KC1	9,0	3,0	1,3	0,60	50
RC3K 12 / 4	TRDHL120140002504KC1	12,0	4,0	1,7	0,80	25
RC3K 19 / 6	TRDHL190160002504KC1	19,0	6,0	2,0	0,80	25
RC3K 24 / 8	TRDHL240180002504KC1	24,0	8,0	2,2	1,05	25
RC3K 30 / 10	TRDHL300110011223KC1	30,0	10,0	2,4	1,05	zu Feinschnitt 1,22 m geschnitten
RC3K 40 / 13	TRDHL400113012504KC1	40,0	13,0	2,5	1,05	25
RC3K 50 / 19	TRDHL500119011223KC1	50,0	19,0	2,5	1,05	zu Feinschnitt 1,22 m geschnitten

Typ Schrumpfrate 4:1	Art.-Nr. (Farbe schwarz)	Abmessungen [mm]			Klebestärke nach Schrumpfung [mm] - S1	Standardlänge der Spule [m]
		D	d	s		
RC4K 4 / 1	TRDHL400010001005KC1	4	1,00	1,00	0,50	100
RC4K 6 / 1,27	TRDHL600012701005KC1	6	1,27	1,20	0,60	100
RC4K 8 / 1,65	TRDHL800016505004KC1	8	1,65	1,55	0,75	50
RC4K 12 / 2,41	TRDHL120124102504KC1	12	2,41	1,95	1,00	25
RC4K 16 / 4	TRDHL160140002504KC1	16	4,00	2,10	1,05	25
RC4K 18 / 4,45	TRDHL180144502504KC1	18	4,45	2,40	1,20	25
RC4K 24 / 6	TRDHL240160002504KC1	24	6,00	2,50	1,25	25
RC4K 32 / 8	TRDHL320180002504KC1	32	8,00	2,50	1,25	25
RC4K 52/13	TRDHL520113011223KC1	52	13,00	2,50	1,25	zu Feinschnitt 1,22 m geschnitten

Eigenschaften	Testmethode	Schläuche RC3K / RC4K
Zugfestigkeit	ASTM D 2671	Minimum 10,4 MPa
Zugfestigkeit nach Alterung (+158°C, 168 h)	ASTM D 2671	Bleibt 70%
Reißdehnung	ASTM D 2671	Minimum 200%
Längenänderung	UL 224	0 -10%
Wärmeschock (+250°C, 4h)	ASTM D 2671	keine Risse
Kaltbiegeversuch (-30°C, 1h)	ASTM D 2671	keine Risse
Spannungsprüfung AC (2500 V, 60 s)	ASTM D 2671	kein Durchschlag
Spez. Durchgangswiderstand	ASTM D 876	Minimum 10 ¹⁴ Ωcm
Entflammbarkeit	SAE-AMS-DTL-23053/5	selbstlöschend in 30 Sekunden
Kupferbeständigkeit	UL 224	nicht korrosiv

Blister - Type PRCH1-1, PRCH1-2, PRCH1-3



Anwendung

Sehr guter Arbeitskomfort für Elektroinstallateure, Heimwerker und Automechaniker, und alle sonstige Kunden. Wir beliefern Sie mit dünnwandigen Schrumpfschläuchen in handlichen Sets. Die Sets enthalten kurze Schlauchabschnitte in verschiedenen Farben.

Blister - Typ	Art.-Nr.	Schrumpfschläuchen			Umverpackung [Satz]
		Rodzaj	Länge [mm]	Inhalt [Stück]	
PRCH1-1	WET0011	RCH1 2,4 / 1,2	50	6	10
		RCH1 3,2 / 1,6	50	6	
		RCH1 4,8 / 2,4	50	5	
		RCH1 6,4 / 3,2	50	5	
PRCH1-2	WET0021	RCH1 4,8 / 2,4	70	5	10
		RCH1 6,4 / 3,2	70	5	
		RCH1 9,5 / 4,8	70	3	
PRCH1-3	WET0031	RCH1 12,7 / 6,4	70	3	10
		RCH1 2,4 / 1,2	90	6	
		RCH1 3,2 / 1,6	90	6	
		RCH1 4,8 / 2,4	90	6	
		RCH1 6,4 / 3,2	90	6	
		RCH1 9,5 / 4,8	90	6	
		RCH1 12,7 / 6,4	90	6	

Ein Set mit unterschiedlich gefärbten Schrumpfschläuchen



Anwendung

In einer Packung befinden sich insgesamt 50 m eines Durchmessers. Schrumpfschläuche mit 5 am häufigsten genutzten Farben.

Typ	Art.-Nr.	Ein Set mit unterschiedlich gefärbten Schrumpfschläuchen				
		Inhalt [Stück 1 m]				
		schwarz	braun	blau	rot	gelb - grün
RCH1 6,4/3,2x1-MF	WRJCC6400320000000T1	20	10	10	5	5
RCH1 8/2x1-MF	WRJCC8000200010030T1	20	10	10	5	5
RCH1 9,5/4,8x1-MF	WRJCC9500480010030T1	20	10	10	5	5
RCH1 12,7/6,4x1-MF	WRJCC1271640010030T1	20	10	10	5	5
RCH1 19/9,5x1-MF	WRJCC1901950010030T1	20	10	10	5	5
RCH1 25,4/12,7x1-MF	WRJCC2541127110030T1	20	10	10	5	5
RCH1 38/19x1-MF	WRJCC3801190110030T1	20	10	10	5	5

Dünnwandige Schrumpfschläuche - Typ BOX



Anwendung

Die Schrumpfschläuche werden auf Spulen in handlichen Kartons aufgewickelt. Praktisch im Gebrauch - die erforderliche Schlauchlänge kann schnell angepasst und zugeschnitten werden.

Typ	Art.-Nr.	Abmessungen [mm]			Spulen [m]
		D	d	s	
BOX RCH1 1,6/0,8x20-C	WRJCC1600080020040C1	1,6	0,8	0,45	20
BOX RCH1 2,4/1,2x20-C	WRJCC2400120020040C1	2,4	1,2	0,5	20
BOX RCH1 3,2/1,6x20-C	WRJCC3200160020040C1	3,2	1,6	0,5	20
BOX RCH1 4/1x10-C	WRJCC4000100010040C1	4,0	1,0	1,0	10
BOX RCH1 4,8/2,4x10-C	WRJCC4800240010040C3	4,8	2,4	0,5	10
BOX RCH1 6,4/3,2x10-C	WRJCC6400320010040C2	6,4	3,2	0,6	10
BOX RCH1 8/2x10-C	WRJCC8000200010040C2	8,0	2,0	1,0	10
BOX RCH1 9,5/4,8x10-C	WRJCC9500480010040C2	9,5	4,8	0,6	10
BOX RCH1 12,7/6,4x10-C	WRJCC1271640010040C2	12,7	6,4	0,6	10
BOX RCH1 19/9,5x5-C	WRJCC1901950050030C2	19	9,5	0,9	5
BOX RCH1 25,4/12,7x5-C	WRJCC2541127150030C2	25,4	12,7	0,9	5

Schachteln - Typ ZDM

Die Elemente im Set sind in einer handlichen Schachtel mit Maßen 210 x 105 x 50 mm verpackt.

Standardfarbe - schwarz
Andere Farben - auf Sonderbestellung erhältlich



Set-Element	Bezeichnung	ZDM 1 - Set Art.-Nr. WET010		ZDM 2 - Set Art.-Nr. WET012		ZDM 3 - Set Art.-Nr. WET014	
		Länge [mm]	Inhalt [Stück]	Länge [mm]	Inhalt [Stück]	Länge [mm]	Inhalt [Stück]
Schrumpfschläuchen	RCH1 1,6 / 0,8	-	-	55	60	55	30
	RCH1 2,4 / 1,2	95	60	55	30	55	20
	RCH1 3,2 / 1,6	95	40	55	25	55	14
	RCH1 4,8 / 2,4	95	24	55	15	55	10
	RCH1 6,4 / 3,2	95	14	100	15	100	14
	RCH1 12,7 / 6,4	95	2	100	8	100	5
	RCH1 19 / 9,5	95	2	100	3	100	5
	RCH1 25,4 / 12,7	95	2	-	-	-	-
	RCH1 2,4 / 1,2	195	3	-	-	-	-
	RCH1 3,2 / 1,6	195	2	-	-	-	-
	RCH1 4,8 / 2,4	195	3	-	-	-	-
	RCH1 6,4 / 3,2	195	2	-	-	-	-
	RCH1 9,5 / 4,8	195	1	100	8	100	8
	RCH1 12,7 / 6,4	195	1	-	-	-	-
RPH1 12 / 4	-	-	100	6	100	4	
Kabelschuh aus Kupfer	K 2,5/4	-	-	-	10	-	-
	K 6/5	-	-	-	-	-	10
Kabelschuh mit Öse	LS 6/5	-	-	-	-	-	10
Crimp-Steckverbinder	Dias	-	-	-	10	-	10
	Ärmel	-	-	-	10	-	10
Kabelverbinder aus Kupfer	ZS 2,5	-	-	-	-	-	20
	ZS 4	-	-	-	-	-	20
Zinn mit Kolophonium		-	-	1000	1	1000	1

Display-Stand mit mittelwandigen Schrumpfschläuchen, Dauerwärmebeständigkeit und Kleber - Typ RPKH1-1

Ein handlicher Display-Karton umfasst ein Schrumpfschlauch-Set, mittelwändig, mit Kleber, schwarz.

Schrumpftemperatur 90 bis 200°C. Noch einfachere Produktidentifizierung.

Auf allen Schläuchen ein Aufdruck mit Durchmesser-Angabe.

Schnelle und einfache Montage. Hohe Schrumpfkraft.

Möglichkeit der Wiederherstellung der Isolation und Kabelummantelung.

Schutz vor Feuchtigkeit. Hohe Beständigkeit gegen Klimabedingungen, UV-beständig.

Art.-Nr.: WET0211.

Set-Element	Länge [mm]	Inhalt [Stück]
RPKH1 9/3	1000	5
RPKH1 12/4	1000	13
RPKH1 17/3	1000	4
RPKH1 18/6	1000	5
RPKH1 22/6	1000	5
RPKH1 25/10	1000	10
RPKH1 30/8	1000	4
RPKH1 35/12	1000	5
RPKH1 40/16	1000	5
RPKH1 52/20	1000	4
RPKH1 63/19	1000	4



Noch einfachere Produktidentifizierung.
Auf allen Schläuchen ein Aufdruck mit
Durchmesser-Angabe.



Dimension: - Breite 59 cm - Höhe 133 cm - Tiefe 34 cm

Display-Stand mit dünnwandigen Dauerwärmebeständigkeit Schrumpfschläuchen - Typ KRCH1-2 und KRCH1S-3

Der Ständer für Warmschrumpfschläuche ist für Lebensmittelmarktketten und Großhandelseinheiten. Das Projekt des Ständers – Vorschlag für zwei Formate:

- Großständer entwickelt für Baumarktketten; • Kleinständer entwickelt für Großhandelseinheiten.

Die standardmäßige Ausführung der Ständer wird in der unten stehenden Tabelle gezeigt. Kann an die Bedürfnisse eines spezifischen Marktes angepasst werden. Die vorgeschlagene Grafik der Boxen: RADPOL-Standardausführung mit der erforderlichen Sprachversion oder an den Kunden angepasste Grafik. Etikett: Gestalt einer 'Flagge' auf Röhrcchen mit kleinem Durchmesser und Aufkleber auf größere Röhre.

Schrumpfschläuchen	Länge [mm]	Inhalt [Stück]
RCH1 1,6 / 0,8	1 000	30
RCH1 2,4 / 1,2	1 000	40
RCH1 3,2 / 1,6	1 000	70
RCH1 4 / 1	1 000	40
RCH1 4,8 / 2,4	1 000	70
RCH1 6,4 / 3,2	1 000	60
RCH1 8 / 2	1 000	45
RCH 19,5 / 4,8	1 000	40
RCH1 12,7 / 6,4	1 000	30
RCH1 19 / 9,5	1 000	15
RCH1 25,4 / 12,7	1 000	15
RCH1 38 / 19	1 000	5
RCKH1 4 / 1	500	10
RCKH1 6 / 2	500	10
RCKH1 8 / 2	500	10
RCKH1 12 / 3	500	10

Art.-Nr.	Typ	Menge
WET041	KRCH1S-3 color/label	[m]
	RCH1S 2,4/1,2x1	50
	RCH1S 3,2/1,6x1	50
6 Farben	RCH1S 4/1x1	50
für jede	RCH1S 4,8/2,4x1	50
Dimension,	RCH1S 6,4/3,2x1	30
Schläuche	RCH1S 9,5/4,8x1	30
mit Etiketten	RCH1S 12,7/6,4x1	30
	RCH1S 19/9,5x1	20
	RCH1S 25,4/12,7x1	20

STAND Großformat
Index: WET0241



Abmessungen:
- Breite 590 mm
- Höhe 1330 mm
- Tiefe 340 mm

STAND Kleinformat
Index: WET041



Abmessungen:
- Breite 400 mm
- Höhe 1330 mm
- Tiefe 300 mm

Der Ständer für Baumarktketten und Elektro-Großhandel

Rotierender Ständer mit drei perforierten Darstellungsflächen.

Abmessungen: Größe H = 190 cm, Sockeldurchmesser 50 cm.
Anhänger befinden sich im Lieferumfang.

Die Zusammensetzung des Ständers kann als eine gemischte Auswahl der Produkte aus beiden Ständerarten ausgeführt werden.

Die populärste auf dem Ständer gezeigte Auswahl:

- CT FLOP Ständer:** Kabelhalter (FO, FP), Kabelbinder (CT),
AI LI Ständer: Kabelschuhe, isoliert (LI) sowie isolierte Kabelschuhe (AI).

Standardmäßige Zusammensetzung der Ständer:

• **TYP CT FLOP**

- 36 unterschiedliche Produkte auf dem Ständer
- 20 Arten - CT-Kabelbinder,
- 15 Arten - FO-/ FP-Kabelgriffe,
- Eine Art - KR-Dübel.

• **TYP AI LI**

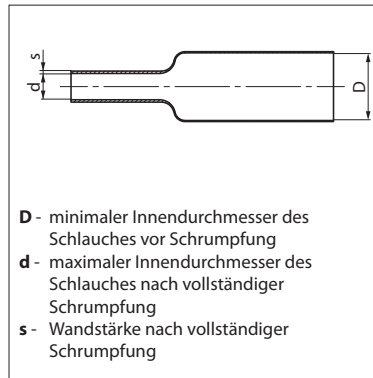
- 49 unterschiedliche Produkte auf dem Ständer,
- 17 Arten - LI-Kabelkontakte.



Mittelwandige Schrumpfschläuche, Dauerwärmebeständigkeit +125°C - Typ RPH1, RPKH1, RPH1S, RPKH1S

Anwendung Zur Reparatur der Isolation und äußeren Kabelummantelung. Gute Schrumpfrate und die angepasste Wandstärke gewährleisten perfekte Isolierung und dichte Haftung an verschiedenen unregelmäßigen Formkörpern.

Der verwendete heißschmelzende Klebstoff bildet eine weitere Feuchtigkeitssperre, welcher für die Abdichtung von Muffen und Kabelköpfen unerlässlich ist.



D - minimaler Innendurchmesser des Schlauches vor Schrumpfung
d - maximaler Innendurchmesser des Schlauches nach vollständiger Schrumpfung
s - Wandstärke nach vollständiger Schrumpfung



Arbeitstemperatur: RPH1 -55 bis +125°C*, RPKH1 -25 bis +125°C*, RPH1S -40 bis +125°C*, RPKH1S -40 bis +125°C* *äußere Hülle
Halogenfrei: RPH1, RPKH1
Selbstverlöschend: RPH1S, RPKH1S
Schrumpfrate: 3:1, 4:1
Minimum Schrumpftemperatur: +120°C
Farbe: schwarz
UV-beständig
Erfüllt die REACH, RoHS

Typ	Art.-Nr. (Farbe schwarz)	Typ	Art.-Nr. (Farbe schwarz)	Abmessungen [mm]			Packeinheit [Stück - 1 m]
				D	d	s	
RPH1 9 / 3	WRJPC9000300010030C1	RPKH1 9 / 3	WRDPC900030001003KC1	9	3	2,0	50
RPH1 12 / 4	WRJPC1200400010030C1	RPKH1 12 / 4	WRDPC120040001003KC1	12	4	2,0	50
		RPKH1 17 / 3	WRDPC170030001003KC1	17	3	2,5	50
RPH1 18 / 6	WRJPC1800600010030C1	RPKH1 18 / 6	WRDPC180160001003KC1	18	6	2,0	50
RPH1 22 / 6	WRJPC2200600010030C1	RPKH1 22 / 6	WRDPC220060001003KC1	22	6	2,0	50
RPH1 25 / 10	WRJPC2500100010030C1	RPKH1 25 / 10	WRDPC250110001003KC1	25	10	2,0	50
		RPKH1 30 / 8	WRDPC300080001003KC1	30	8	2,0	30
RPH1 35 / 12	WRJPC3500120010030C1	RPKH1 35 / 12	WRDPC350012001003KC1	35	12	2,0	30
RPH1 40 / 16	WRJPC4000160010030C1	RPKH1 40 / 16	WRDPC400016001003KC1	40	16	2,0	50
RPH1 52 / 20	WRJPC5200200010030C1	RPKH1 52 / 20	WRDPC520020001003KC1	52	20	2,5	40
RPH1 63 / 19	WRJPC6300190010030C1	RPKH1 63 / 19	WRDPC630019001003KC1	63	19	2,5	30
RPH1 80 / 35	WRJPC8000350010030C1	RPKH1 80 / 35	WRDPC800035001003KC1	80	35	4,0	20
RPH1 103 / 45	WRJPC1030450010030C1	RPKH1 103 / 45	WRDPC103045001003KC1	103	45	4,5	15
RPH1 132 / 58	WRJPC1320580010030C1	RPKH1 132 / 58	WRDPC132058001003KC1	132	58	4,5	10

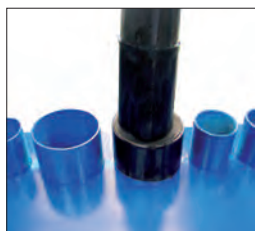
Standardlänge 1 Meter. Bei Sonderbestellung auch RPH1, RPKH1 - Schläuche in längeren Abschnitten möglich.

Typ	Art.-Nr. (Farbe schwarz)	Typ	Art.-Nr. (Farbe schwarz)	Abmessungen [mm]			Packeinheit [Stück - 1 m]
				D	d	s	
RPH1S 9 / 3	WRJPE9000300010030C1	RPKH1S 9 / 3	WRDPE900030001003KC1	9	3	2,0	50
RPH1S 12 / 4	WRJPE1200400010030C1	RPKH1S 12 / 4	WRDPE120040001003KC1	12	4	2,0	50
RPH1S 22 / 6	WRJPE2200600010030C1	RPKH1S 22 / 6	WRDPE220060001003KC1	22	6	2,0	50
RPH1S 25 / 10	WRJPE2500100010030C1	RPKH1S 25 / 10	WRDPE250010001003KC1	25	10	2,0	50
RPH1S 30 / 8	WRJPE3000800010030C1	RPKH1S 30 / 8	WRDPE300080001003KC1	30	8	2,5	30
RPH1S 35 / 12	WRJPE3500120010030C1	RPKH1S 35 / 12	WRDPE350010001003KC1	35	12	2,0	30
RPH1S 40 / 16	WRJPE4000160010030C1	RPKH1S 40 / 16	WRDPE400016001003KC1	40	16	2,0	50
RPH1S 52 / 20	WRJPE5200200010030C1	RPKH1S 52 / 20	WRDPE520020001003KC1	52	20	2,5	40
RPH1S 63 / 19	WRJPE6300190010030C1	RPKH1S 63 / 19	WRDPE630019001003KC1	63	19	2,5	30
RPH1S 80 / 35	WRJPE8000350010030C1	RPKH1S 80 / 35	WRDPE800035001003KC1	80	35	4,0	20
RPH1S 103 / 45	WRJPE1030450010030C1	RPKH1S 103 / 45	WRDPE103045001003KC1	103	45	4,5	15
RPH1S 132 / 58	WRJPE1320580010030C1	RPKH1S 132 / 58	WRDPE132058001003KC1	132	58	4,5	10

Standardlänge 1 Meter. Bei Sonderbestellung auch RPH1S, RPKH1S - Schläuche in längeren Abschnitten möglich.

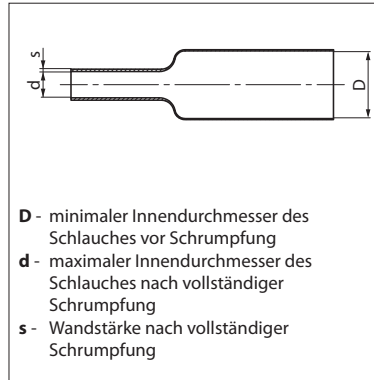
Eigenschaften	Testmethode	Schläuche RPH1 RPKH1	Schläuche RPH1S RPKH1S
Arbeitstemperatur		-55 bis +125°C* -25 bis +125°C*	-40 bis +125°C -40 bis +125°C* * äußere Hülle
Längenänderung	EN 60684-2	+5 ÷ -10%	+5 ÷ -10%
Zugfestigkeit min.	EN 60684-2	14 MPa	9 MPa
Reißdehnung min.	EN 60684-2	350%	200%
Wärmealterung (168 h, Temperatur)	EN 60684-2	158°C	158°C
Zugfestigkeit nach Wärmealterung, min.	EN 60684-2	12 MPa	7 MPa
Reißdehnung nach Wärmealterung, min.	EN 60684-2	250%	150%
Wärmeschock (4h, Temperatur)	EN 60684-2	200°C kein Tropfen, kein Reißen	
Beständigkeit gegen Kupferkorrosion (168h, Temperatur): Reißdehnung min.	EN 60684-2	158°C 100%	158°C 100%
Kupferbeständigkeit	EN 60684-2	korrodiert nicht	
Biegsamkeit bei Kälte	EN 60684-2	bricht nicht bei -55°C	bricht nicht bei -40°C
Entflammbarkeit	EN 60684-2	entflammbar	selbstlöschend
Wasseraufnahme, max	ISO 62	0,1%	0,5%
Durchschlagsfestigkeit, min.	EN 60684-2; IEC 60243-1	16kV/mm	15kV/mm
Spez. Durchgangswiderstand, min.	EN 60684-2; IEC 60093	10 ¹² Ωm	10 ¹¹ Ωm

Beispiele für Anwendungen von Schrumpfschläuchen



Mittelwandige Schrumpfschläuche mit Mastic - Typ RPM

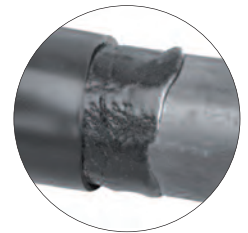
Anwendung RPM ist ein Warmschrumpfschlauch, der an seiner gesamten Länge mit einem Schutzmittel beschichtet ist und von Metallrohren und anderen Verbindungen hervorragend abdichtet. Die Strahlenvernetzung der Außenhülle gewährleistet effizienten mechanischen Schutz. Die Beschichtung mit dem Schutzmittel schützt vor Wasser und Luftfeuchtigkeit.



D - minimaler Innendurchmesser des Schlauches vor Schrumpfung
d - maximaler Innendurchmesser des Schlauches nach vollständiger Schrumpfung
s - Wandstärke nach vollständiger Schrumpfung



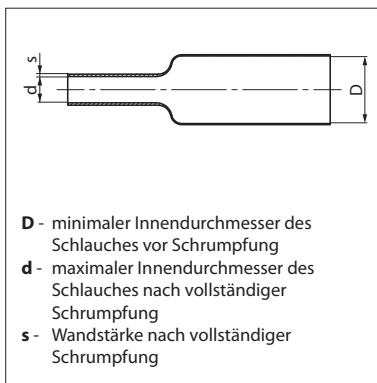
Arbeitstemperatur: -35 bis +110°C (IEC 216)
 Schrumpfrate: 3:1
 Minimum Schrumpftemperatur: +120°C
 Standardfarbe: schwarz
 UV-beständig
 Auf der gesamten Länge mit dem Schutzmittel beschichtet
 Gute Isolationseigenschaften



Typ	Art.-Nr.	Abmessungen [mm]			Packeinheit [Stück - 1 m]
		D	d	s	
RPM 30/6	TRJHA300160001003MC1	30	6	2,5	10
RPM 33/8	TRJHA330180001003MC1	33	8	2,5	10
RPM 40/12	TRJHA400112011003MC1	40	12	2,5	10
RPM 55/20	TRJHA550120011003MC1	55	20	2,0	10
RPM 75/25	TRJHA750125011003MC1	75	25	2,0	10
RPM 95/30	TRJHA950130011003MC1	95	30	2,0	10
RPM 120/40	TRJHA120240011003MC1	120	40	2,0	1
RPM 140/50	TRJHA140250011003MC1	140	50	2,3	1
RPM 160/50	TRJHA160250011003MC1	160	50	2,3	1
RPM 180/66	TRJHA180266011003MC1	180	66	2,5	1
RPM 205/66	TRJHA205266011003MC1	205	66	2,5	1
RPM 235/70	TRJHA235270001003MC1	235	70	2,5	1
RPM 265/75	TRJHA265275011003MC1	265	75	3,0	1
RPM 300/85	TRJHA300285011003MC1	300	85	3,0	1
RPM 350/100	TRJHA350210021003MC1	350	100	3,0	1

Eigenschaften	Testmethode	Schläuche RPM
Zugfestigkeit	ASTM D 2671	≥ 14 MPa
Reißdehnung	ASTM D 2671	≥ 400%
Längenänderung	UL 224	0-10%
Reißdehnung nach Wärmealterung	+150°C, 168h	≥ 300%
Durchschlagsfestigkeit	IEC 243	≥ 20kV/mm
Spez. Durchgangswiderstand	IEC 93	≥ 10 ¹⁴ Ωcm
Kupferbeständigkeit	ASTM D 2671	nicht korrosiv
Beständigkeit gegen Spannungsrissbildung (+50°C)	ASTM D 1693	keine Risse
Kaltbiegeversuch (-55°C, 4 h)	ASTM D 2671	keine Risse
Eigenschaften des Schutzmittels		
Wasseraufnahme, max	ISO 62	< 0,1%
Erweichungspunkt	ASTM D E8	80°C
Schälfestigkeit	ASTM D 1000	50N/25 mm
Kupferbeständigkeit	ASTM D 2671	nicht korrosiv
Schimmelbeständigkeit	ISO 846	bestanden

Schrumpfschläuche mit großen Durchmessern - Typ RDK, RDM, RD



Anwendung

Schrumpfschläuche mit großen Durchmessern sind zur Ausführung der Isolierung von Metallteilen von Lichtmasten, Masten, Rohrleitungen, konstruktiven Brückenelementen, u. a., bestimmt.

Dank der hohen Schrumpfrate eignen sie sich hervorragend zur Abdichtung von Kabelanschlüssen an Durchführungsabdeckungen z.B. unter Fahrbahnen. RDM-Schläuche sind an den Enden mit Masticbändern aus Polyisobuthylen abgedichtet, RDK-Schläuche sind auf ihrer gesamten Länge auf der Innenseite mit Kleber beschichtet. Mastic und Kleber verleihen dem Schlauch eine dichte Isolierung und verhindern das Eindringen von Feuchtigkeit unter die Oberfläche des Schrumpfschlauchs.

Die Maße der RDM – und RDK – Schläuche wurden speziell für Lichtmasten ausgelegt. Sie schützen die Pfeiler und Masten wirksam vor Feuchtigkeit, im Winterzeitraum auf den Straßen zum Einsatz gebrachten Salzverbindungen, Tierurin, luftlöslichen Gasen, usw.

Temperatura pracy:	RDK -15 bis +125°C*, RDM -40 bis +125°C*, RD -55 bis +125°C *äußere Hülle
Schläuche mit Kleber:	RDK
Schläuche mit Mastic:	RDM
Schläuche ohne Kleber und Mastix:	RD
Schrumpfrate:	2:1, 4:1
Minimum Schrumpftemperatur:	+120°C
Farben:	schwarz.
Halogenfrei	
UV-beständig	
Erfüllt die REACH, RoHS	

Typ	Schläuche mit Kleber Art.-Nr.	Typ	Schläuche mit Mastic Art.-Nr.	Abmessungen [mm]			Packeinheit [Stück - 1 m]
				D	d	s	
RDK 55 / 15	WRDDA550115011003KC1			55	15	4,5	40
RDK 76 / 18	WRDDA760118011003KC1	RDM 76 / 18	WRJDA760118011003MC1	76	18	4,0	15
RDK 95 / 25	WRDDA950125011003KC1	RDM 95 / 25	WRJDA950125011003MC1	95	25	4,5	15
RDK 105 / 32	WRDDA105232011003KC1	RDM 105 / 32	WRJDA105232011003MC1	105	32	4,0	12
RDK 140 / 34	WRDDA140234011003KC1	RDM 140 / 34	WRJDA140234011003MC1	140	34	4,5	8
RDK 155 / 90	WRDDA155290011003KC1	RDM 155 / 90	WRJDA155290011003MC1	155	90	2,9	1
RDK 175 / 90	WRJDA175290011003KC1	RDM 175 / 90	WRJDA175290011003MC1	175	90	2,9	1
RDK 195 / 90	WRJDA195290011003KC1	RDM 195 / 90	WRJDA195290011003MC1	195	90	2,5	1
RDK 225 / 90	WRJDA225290011003KC1	RDM 225 / 90	WRJDA225290011003MC1	225	90	2,5	1
RDK 245 / 125	WRJDA245212521003KC1	RDM 245 / 125	WRJDA245212521003MC1	245	125	2,8	1
RDK 255 / 125	WRJDA255212521003KC1	RDM 255 / 125	WRJDA255212521003MC1	255	125	2,8	1
RDK 275 / 125	WRJDA275212521003KC1	RDM 275 / 125	WRJDA275212521003MC1	275	125	2,8	1
RDK 300 / 125	WRJDA300212521003KC1	RDM 300 / 125	WRJDA300212521003MC1	300	125	2,8	1
RDK 350 / 125	WRJDA350212521003KC1	RDM 350 / 125	WRJDA350212521003MC1	350	125	2,8	1
RDK 390 / 200	WRJDA390220021003KC1	RDM 390 / 200	WRJDA390220021003MC1	390	200	3,0	1
RDK 400 / 200	WRJDA400220021003KC1	RDM 400 / 200	WRJDA400220021003MC1	400	200	3,0	1
RDK 440 / 200	WRJDA440220021003KC1	RDM 440 / 200	WRJDA440220021003MC1	440	200	3,0	1
RDK 460 / 200	WRJDA460220021003KC1	RDM 460 / 200	WRJDA460220021003MC1	460	200	3,0	1
RDK 500 / 200	WRJDA500220021003KC1	RDM 500 / 200	WRJDA500220021003MC1	500	200	3,0	1
RDK 530 / 200	WRJDA530220021003KC1	RDM 530 / 200	WRJDA530220021003MC1	530	200	3,0	1
RDK 560 / 250	WRJDA560225021003KC1	RDM 560 / 250	WRJDA560225021003MC1	560	250	3,2	1
RDK 620 / 250	WRJDA620225021003KC1	RDM 620 / 250	WRJDA620225021003MC1	620	250	3,2	1
RDK 710 / 250	WRJDA710225021003KC1	RDM 710 / 250	WRJDA710225021003MC1	710	250	3,2	1

Schläuche ohne Kleber und Mastic

Typ	Art.-Nr.	Abmessungen [mm]			Packeinheit [Stück - 1 m]
		D	d	s	
RD 55 / 15	WRJDA5501150110030C1	55	15	4,5	40
RD 76 / 18	WRJDA7601180110030C1	76	18	4,0	15
RD 95 / 25	WRJDA9501250110030C1	95	25	4,5	15
RD 105 / 32	WRJDA1052320110030C1	105	32	4,0	12
RD 140 / 34	WRJDA1402340110030C1	140	34	4,5	8
RD 155 / 90	WRJDA1552900110030C1	155	90	2,9	1
RD 175 / 90	WRJDA1750900010030C1	175	90	2,9	1
RD 195 / 90	WRJDA1952900110030C1	195	90	2,5	1
RD 225 / 90	WRJDA2252900110030C1	225	90	2,5	1
RD 245 / 125	WRJDA2452125210030C1	245	125	2,8	1
RD 255 / 125	WRJDA2552125210030C1	255	125	2,8	1
RD 275 / 125	WRJDA2752125210030C1	275	125	2,8	1
RD 300 / 125	WRJDA3002125210030C1	300	125	2,8	1
RD 350 / 125	WRJDA3502125210030C1	350	125	2,8	1
RD 390 / 200	WRJDA3902200210030C1	390	200	3,0	1
RD 400 / 200	WRJDA4002200210030C1	400	200	3,0	1
RD 440 / 200	WRJDA4402200210030C1	440	200	3,0	1
RD 460 / 200	WRJDA4602200210030C1	460	200	3,0	1
RD 500 / 200	WRJDA5002200210030C1	500	200	3,0	1
RD 530 / 200	WRJDA5302200210030C1	530	200	3,0	1
RD 560 / 250	WRJDA5602250210030C1	560	250	3,2	1
RD 620 / 250	WRJDA6202250210030C1	620	250	3,2	1
RD 710 / 250	WRJDA7102250210030C1	710	250	3,2	1

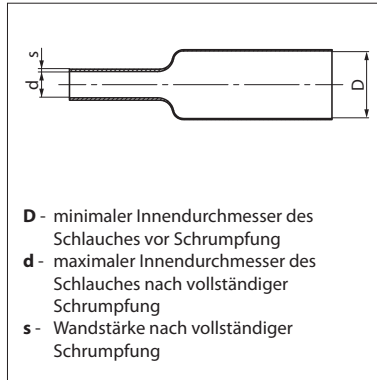
Standardlänge = 1 Meter. Ab Typ-Größe 140/34 sind Bestellungen >1m möglich.
Auf Wunsch sind Bestellungen anderer Rohrabmessungen möglich.

Eigenschaften	Testmethode	Schläuche RDK / RDM / RD
Arbeitstemperatur		-15 bis +125°C / -40 bis +125°C / -55 bis +125°C * äußere Hülle
Längenänderung	EN 60684-2	+5 ÷ -15%
Zugfestigkeit min.	EN 60684-2	12 MPa
Reißdehnung min.	EN 60684-2	300%
Wärmealterung (168 h, Temperatur)	EN 60684-2	158°C
Zugfestigkeit nach Wärmealterung, min.	EN 60684-2	10 MPa
Reißdehnung nach Wärmealterung, min.	EN 60684-2	200%
Wärmeschock (4h, Temperatur)	EN 60684-2	200°C kein Tropfen, kein Reißen
Beständigkeit gegen Kupferkorrosion (168h, Temperatur): Reißdehnung min.	EN 60684-2	158°C 100%
Kupferbeständigkeit	EN 60684-2	korrodiert nicht
Biegsamkeit bei Kälte	EN 60684-2	bricht nicht bei -55°C
Entflammbarkeit	EN 60684-2	entflammbar
Wasseraufnahme, max	ISO 62	0,1%
Durchschlagsfestigkeit, min.	EN 60684-2; IEC 60243-1	16kV/mm
Spez. Durchgangswiderstand, min.	EN 60684-2; IEC 60093	10 ¹² Ωm

Beispiele für Anwendungen von Schrumpfschläuchen



Dickwandige Schrumpfschläuche, mit Kleber, hohe Schrumpfrate 6:1 - Typ RBG



Anwendung Ideal für Anwendungen, bei denen große Differenzen der Durchmesser von Kabeln, Verbindungsstücken und anderen Komponenten auftreten. Die sehr hohe Schrumpfrate gewährleistet die enge Anlage an eine Vielzahl unregelmäßiger Formen. Hervorragend geeignet zum mechanischen Schutz von Muffen und Kabelendverschlüssen. Garantieren einen umfassenden Schutz vor Umwelteinflüssen.

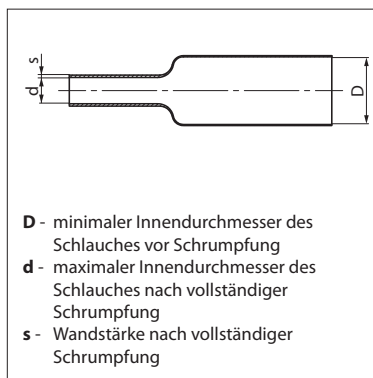
Arbeitstemperatur: -55 bis +110°C (IEC 216)
 Schrumpfrate: 6:1
 Minimum Schrumpftemperatur: +120°C
 Farbe: schwarz
 UV-beständig
 Sehr großer Schutz vor mechanischen Beschädigungen

Typ	Art.-Nr.	Abmessungen [mm]			Packeinheit [Stück - 1 m]	in Stücke geschnitten [m]
		D	d	s		
RBG 19,0 / 3,2	TRDHA190132001223KC1	19,0	3,2	3,2	20	1,22
RBG 33,0 / 5,5	TRDHA330155001223KC1	33,0	5,5	3,4	20	1,22
RBG 44,4 / 7,4	TRDHA444174001223KC1	44,4	7,4	3,6	20	1,22
RBG 50,8 / 8,3	TRDHA508183001223KC1	50,8	8,3	4,3	20	1,22
RBG 69,8 / 11,7	TRDHA698111711223KC1	69,8	11,7	4,8	20	1,22
RBG 88,9 / 17,1	TRDHA889117111223KC1	88,9	17,1	4,8	20	1,22
RBG 119,4 / 22,9	TRDHA119222911223KC1	119,4	22,9	4,8	10	1,22
RBG 235 / 40	TRDHA235240011003KC1	235,0	40,0	4,8	1	1,22

Eigenschaften	Testmethode	Schläuche RBG
Zugfestigkeit	ASTM D 2671	> 14 MPa
Reißdehnung	ASTM D 2671	> 400%
Dichte	ASTM D 792	1,05 g/cm ³
Längenänderung	UL 224	0 - 10%
Reißdehnung nach Wärmealterung	+150°C, 168 h	> 300%
Durchschlagsfestigkeit	IEC 243	> 20kV/mm
Spez. Durchgangswiderstand	IEC 93	> 10 ¹⁴ Ωm
Kupferbeständigkeit	ASTM D 2671	korrodiert nicht
Bruchdehnung (+50°C)	ASTM D 1 693	bricht nicht
Zugfestigkeit min.		
Eigenschaften von Klebstoff		
Wasseraufnahme	ISO 62	< 0,2%
Erweichungspunkt	ASTM D E8	85°C
Schälfestigkeit	DIN 30672	4 N/cm
Kupferverträglichkeit	ASTM D 2671	nicht korrosiv
Resistenz gegen Pilzbefall	ISO 846	bestanden

Mittelwandige Isolierschrumpfschläuche für Mittelspannungen bis 36 kV, beständig gegen Kriechströme - Typ RPAT

Anwendung Zur Gewährleistung des Isolierschutzes an Kabelendverschlüssen, Mittelspannungsmuffen bis 36kV. Die hohe Beständigkeit der Leiterbahnen garantiert eine maximale Betriebssicherheit.

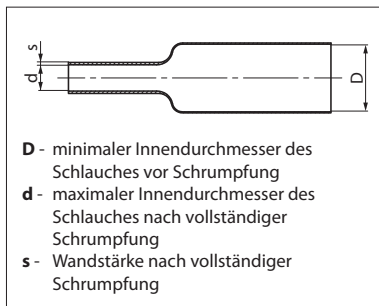


Arbeitstemperatur: -55 bis +125°C
 Minimum Schrumpftemperatur: +110°C
 Standardfarbe: rot
 Halogenfrei
 UV-beständig
 Gefertigt aus speziellen, strahlenvernetztem Polyethylen

Typ	Art.-Nr.	Abmessungen [mm]			Standardlänge der Spule [m]
		D	d	s	
RPAT 19 / 6	TRJHQ1901600030040D1	19	6	2,5	30
RPAT 30 / 10	TRJHQ3001100115040D1	30	10	3,0	15
RPAT 35 / 12	TRJHQ3501120115040D1	35	12	3,0	15
RPAT 40 / 16	TRJHQ4001160115040D1	40	16	3,0	15
RPAT 45 / 18	TRJHQ4501180115040D1	45	18	3,0	15
RPAT 54 / 24	TRJHQ5401240115040D1	54	24	3,0	15
RPAT 60 / 29	TRJHQ6001290115040D1	60	29	3,0	15
RPAT 76 / 38	TRJHQ7601380115040D1	76	38	3,0	15
RPAT 100 / 49	TRJHQ1002490115040D1	100	49	3,0	15
RPAT 130 / 50	TRJHQ1302500100000D1	130	50	4,0	in Einheiten 1 m geschnitten

Eigenschaften	Testmethode	Schläuche RPAT
Zugfestigkeit	ASTM D 2671	Minimum 11 MPa
Reißdehnung	ASTM D 2671	Minimum %
Längenänderung	ASTM D 2671	0 - 10%
Zugfestigkeit nach Alterung (+120°C, 168 h)	ASTM D 2671	Minimum 13 MPa
Dehnung nach Alterung (+120°C, 168 h)	ASTM D 2671	Minimum 350%
Durchschlagsfestigkeit	IEC 243	Minimum 19kV/mm
Kriechstromfestigkeit	ASTM D 2303	3,75kV, 1 h, Mangel
Dielektrizitätskonstante	IEC 250	Maximum 3,0
Spez. Durchgangswiderstand	ASTM D 2303	Minimum 10 ¹³ Ωcm
Entflammbarkeit	IEC 93	Minimum 25
Kupferverträglichkeit (+120°C, 168 h)	ASTM D 2671	nicht korrosiv
Kaltbiegeversuch (-40°C, 4 h)	ASTM D 2671	bricht nicht

Mittel- und dickwandige Schrumpfschläuche zur Isolierung von Mittelspannungssammelschienen - Typ RBM und RBH



Anwendung

Eingesetzt zur Verbesserung der Isolierungseigenschaften der Stromschienen von Schaltanlagen und Unterstationen. Garantiert eine hohe Beständigkeit gegen Kriechströme und Bogenentladungen. Hoher Montagekomfort durch eine ununterbrochene Schlauchform der Sammelschienen.

Arbeitstemperatur: -40 bis +125°C
 Minimum Schrumpftemperatur: +110°C
 Standardfarbe: rot
 Halogenfrei
 Gefertigt aus modifiziertem und strahlenvernetztem Polyolefin

Typ	Art.-Nr.	Abmessungen [mm]			Größe der Schiene [mm]	Standardlänge der Spule [m]
		D	d	s		
RBM 25 / 10	TRJHP2501100130040D1	25	10	2,0	25 x 3	30
RBM 30 / 12	TRJHP3001120130040D1	30	12	2,0	35 x 4	30
RBM 35 / 14	TRJHP3501140130040D1	35	14	2,0	35 x 4	30
RBM 40 / 16	TRJHP4001160130040D1	40	16	2,0	40 x 5	30
RBM 50 / 20	TRJHP5001200115040D1	50	20	2,0	50 x 5	15
RBM 65 / 25	TRJHP6501250115040D1	65	25	2,0	65 x 8	15
RBM 75 / 30	TRJHP7501300115040D1	75	30	2,0	75 x 8	15
RBM 100 / 40	TRJHP1002400115040D1	100	40	2,0	100 x 10	15

Typ	Art.-Nr.	Abmessungen [mm]			Größe der Schiene [mm]	Standardlänge der Spule [m]
		D	d	s		
RBH 19 / 6	TRJHO1901600115040D1	19	6	3,0	15 x 3	15
RBH 25 / 10	TRJHO2501100115040D1	25	10	3,0	25 x 3	15
RBH 30 / 12	TRJHO3001120115040D1	30	12	3,0	35 x 4	15
RBH 40 / 16	TRJHO4001160115040D1	40	16	3,0	40 x 5	15
RBH 50 / 20	TRJHO5001200115040D1	50	20	3,0	50 x 5	15
RBH 65 / 25	TRJHO6501250115040D1	65	25	3,0	65 x 8	15
RBH 75 / 30	TRJHO7501300115040D1	75	30	3,0	75 x 8	15
RBH 85 / 35	TRJHO8501350115040D1	85	35	3,0	85 x 10	15
RBH 100 / 40	TRJHO1002400115040D1	100	40	3,0	100 x 10	15
RBH 120 / 50	TRJHO1202500115040D1	120	50	3,0	120 x 12	15
RBH 150 / 60	TRJHO1502600100000D1	150	60	3,0	150 x 15	in Einheiten zu 1,22 m geschnitten

Nennspannung	minimaler Abstand ohne Isolierung [mm]	Phase - Phase [mm]		Phase - Erdung [mm]	
		RBM	RBH	RBM	RBH
12kV	120	65	35	75	45
17,5kV	160	85	55	105	65
24kV	220	115	70	150	100
36kV	320	200	140	285	190

Eigenschaften	Testmethode	Schläuche RBM / RBH
Zugfestigkeit	ASTM D 2671	Minimum 11,8 MPa
Zugfestigkeit nach Alterung (+120°C, 168 h)	ASTM D 2671	Minimum 10 MPa
Längenänderung	ASTM D 2671	0 - 10%
Reißdehnung	ASTM D 2671	700%
Reißdehnung nach Wärmealterung (+120°C, 168 h)	ASTM D 267 1	Minimum 500%
Durchschlagsfestigkeit	IEC 243	Minimum 20kV/mm
Dielektrizitätskonstante	IEC 250	Maximum 3,0
Spez. Durchgangswiderstand	IEC 93	Minimum 10 ¹³ Ωcm
Entflammbarkeit	ASTM 4589	Minimum 25
Kupferverträglichkeit (+120°C, 168 h)	ASTM D 2671	nicht korrosiv
Kaltbiegeversuch (-40°C, 4 h)	ASTM D 2671	bricht nicht
Wasseraufnahme (+23°C, 14 Tage)	ISO 62	Minimum 0,5%

Isolierbänder für Sammelschienen - Typ RTBB

Anwendung Sehr flexibel und einfach zu verarbeiten. Isolierbänder für Sammelschienen werden zum Schutz von Schienen überall dort verwendet, wo keine Schläuche zum Einsatz kommen können.

Die zweilagige Struktur (Isolierung und Kleber) garantiert eine wirksame elektrische Isolierung und Isolierung gegen Stöße von Sammelschienen bis 24kV. Die innenliegende Kleberschicht schmilzt und dichtet das Band während der Installation ab. Einfach für Entfernung im Falle einer Inspektion oder Wartung.

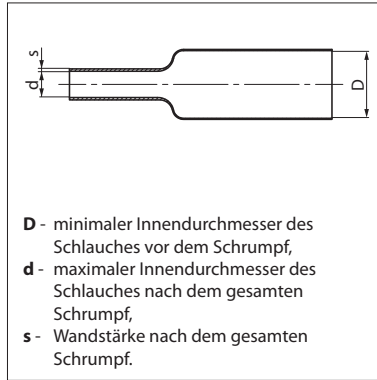


Arbeitstemperatur: -55 bis +105°C
 Minimum Schrumpftemperatur: +110°C
 Standardfarbe: rot
 UV-beständig
 Gefertigt aus strahlenvernetztem Polyolefin

Typ	Art.-Nr.	Abmessungen [mm]		Packeinheit [Stück - 1 m]	Standardlänge [m]
		Breite	Dicke nach Schrumpfung		
RTBB-1	TTHS0025051	25	1,00 + 0,10	1	5
RTBB-2	TTHS0050051	50	1,00 + 0,15	1	5

Eigenschaften	Testmethode	Schläuche RTBB
Zugfestigkeit	ASTM D 638	Minimum 13 MPa
Zugfestigkeit nach Alterung (+120 C, 168 h)	ASTM D 2671	Minimum 10 MPa
Reißdehnung	ASTM D 638	550%
Reißdehnung nach Wärmealterung (+120 C, 168 h)	ASTM D 2671	Minimum 450%
Durchschlagsfestigkeit	IEC 243	Minimum 20kV/mm
Dielektrizitätskonstante	IEC 250	Maximum 3,0
Spez. Durchgangswiderstand	IEC 93	Minimum 10 ¹³ Ωcm
Entflammbarkeit	ASTM D 2671	selbstlöschend in 60 s
Kupferverträglichkeit (+120 C, 168 h)	ASTM D 2671	nicht korrosiv
Wasseraufnahme (+23°C, 14 Tage)	ISO 62	Minimum 0,5%
Schrumpfrate		30%

Warmschrumpfschläuche aus modifiziertem Elastomer - Typ REL



Anwendung

Beständig und resistent gegen langanhaltendes Einwirken von Hochtemperaturflüssigkeiten. Bieten wirksamen Schutz an Geflechts- und Verbindungsstellen. Ausgezeichnete mechanische Eigenschaften. Widerstandsfähig gegen Abrieb. Beständig gegen chemische Substanzen und Treibstoff.

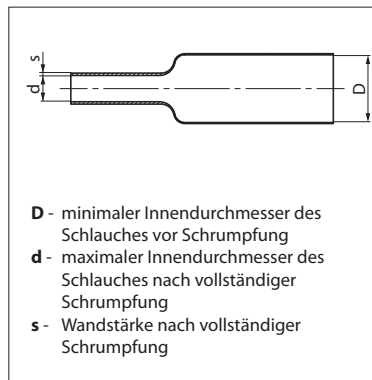
Arbeitstemperatur: -55 bis +150°C (IEC 216)
 minimale Schrumpftemperatur: +150°C
 Standardfarbe: schwarz
 Selbstlöschend
 Gefertigt aus modifiziertem, strahlenvernetztem Elastomer.

Schrumpfschlauch Typ	Art.-Nr.	Ausmaße [mm]			Spulen [m]
		D	d	s	
REL 12,7 / 6,4	TRJHW1271640025040C1	12,7	6,4	1,05 - 1,15	25
REL 19,1 / 9,5	TRJHW1901950025040C1	19,1	9,5	1,2 - 1,3	25
REL 25,4 / 12,7	TRJHW2541127125040C1	25,4	12,7	1,6 - 1,8	25
REL 38,1 / 19,0	TRJHW3811190125000C1	38,1	19,0	2,0 - 2,20	25

Eigenschaften	Testmethode	Schläuche REL
Zugfestigkeit	ASTM D 2671	Minimum 13 MPa
Reißdehnung nach Wärmealterung	+160°C, 168 h	Minimum 220%
Wärmeschock	+215°C, 4 h	Keine Risse
Sekantenmodul (bei 2% Dehnung)	ASTM D 882	Maximum 50 MPa
Spez. Durchgangswiderstand	ASTM D 876	10 ¹⁴ Ωcm
Entflammbarkeitstest	ASTM D 2671	Selbstlöschend in 15 s

Schrumpfschläuche aus modifiziertem Fluoroelastomer, hochflexibel - Typ RFE

Anwendung Geeignet für Bereiche, wo hohe Temperaturen auftreten, als auch überall dort, wo Korrosionsflüssigkeit-, Kraftstoff- und Auflösungsmittelbeständigkeit erforderlich ist.
Hochflexibel bei niedrigen und hohen Temperaturen.

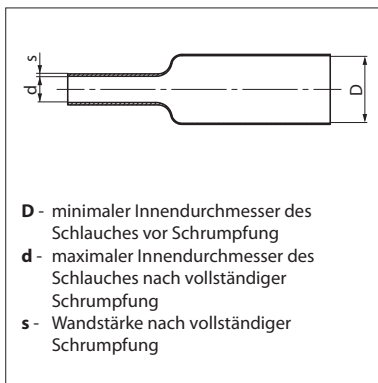


Arbeitstemperatur: -55 bis +200°C (IEC 216)
Minimum Schrumpftemperatur: +150°C
Standardfarbe: schwarz
Selbstverlöschend
Hergestellt aus modifiziertem, strahlvernetztem Fluoroelastomer

Typ	Art.-Nr.	Abmessungen [mm]			Standardlänge der Spule [m]
		D	d	s	
RFE 3,2 / 1,6	TRJHR3200160010050C1	3,2	1,6	0,76	50
RFE 4,8 / 2,4	TRJHR4800240050040C1	4,8	2,4	0,90	50
RFE 6,4 / 3,2	TRJHR6400320010050C1	6,4	3,2	0,90	50
RFE 9,5 / 4,8	TRJHR9500480050040C1	9,5	4,8	0,90	50
RFE 12,7 / 6,4	TRJHR1271640030040C1	12,7	6,4	1,10	30
RFE 19,1 / 9,5	TRJHR1911950030040C1	19,1	9,5	1,30	30
RFE 25,4 / 12,7	TRJHR2541127115040C1	25,4	12,7	1,65	30
RFE 38,1 / 19,1	TRJHR3811191115040C1	38,1	19,1	1,90	15

Eigenschaften	Testmethode	Schläuche RFE
Zugfestigkeit	ASTM D 2671	Minimum 8,5 MPa
Reißdehnung nach Wärmealterung	+250°C, 168 h	Minimum 200%
Wärmeschock	+300°C, 4 h	bricht nicht
Sekantenmodul	ASTM D 412	Maximum 13,8 MPa
Durchschlagsfestigkeit	ASTM D 2671	Minimum 7,9kV/mm
Spez. Durchgangswiderstand	ASTM D 876	10 ¹⁴ Ωcm
Kupferverträglichkeit (+175 C, 16 h)	SAE-AMS-DTL-23053/13	nicht korrosiv
Entflammbarkeit	ASTM D 2671	selbstlöschend in 15 s

Teflon - Schrumpfschläuche - Typ RTE



Anwendung Teflon - Schrumpfschläuche von Radpol finden überall dort Anwendung, wo extreme chemische Resistenz und Feuerfestigkeit erforderlich ist. Geeignet in extremen chemischen und thermischen Umgebungen, besonders für den Schutz von Komponenten im Bereich Luftfahrt-, Fahrzeug- und Militärindustrie.

Arbeitstemperatur:
 Minimum Schrumpftemperatur:
 Standardfarbe:

-65 bis +260°C
 +350°C
 transparent

Typ	Art.-Nr.	Abmessungen [mm]			Packeinheit [Stück]	in Stücke geschnitten [m]
		D	d	s		
RTE 1,52 / 0,97	TRJHV152009701223001	1,52	0,97	0,3	10	1,22
RTE 1,93 / 1,17	TRJHV193011701223001	1,93	1,17	0,3	10	1,22
RTE 2,36 / 1,45	TRJHV236014501223001	2,36	1,45	0,30	10	1,22
RTE 3,05 / 1,82	TRJHV305018201223001	3,05	1,82	0,30	10	1,22
RTE 3,81 / 2,26	TRJHV381022601223001	3,81	2,26	0,30	10	1,22
RTE 4,85 / 2,80	TRJHV485028001223001	4,85	2,80	0,30	10	1,22
RTE 6,10 / 3,55	TRJHV610035501223001	6,10	3,55	0,38	10	1,22
RTE 7,67 / 4,40	TRJHV767044001223001	7,67	4,40	0,38	10	1,22
RTE 9,40 / 5,45	TRJHV940054501223001	9,40	5,45	0,38	10	1,22
RTE 10,92 / 6,90	TRJHV109169001223001	10,92	6,90	0,38	10	1,22
RTE 11,94 / 8,56	TRJHV119185601223001	11,94	8,56	0,38	10	1,22

Eigenschaften	Testmethode	Schläuche RTE
Zugfestigkeit	ASTM D 2671	17 MPa
Reißdehnung	ASTM D 2671	200%
Spezifisches Gewicht	ASTM D 792	2,3
Wärmeschock (+400°C, 4 h)	ASTM D 2671	bricht nicht
Kaltbiegeversuch (-65°C, 4 h)	ASTM D 2671	bricht nicht
Spez. Durchgangswiderstand	ASTM D 2671	10 ¹⁸ Ωcm
Durchschlagsfestigkeit	ASTM D 2671	34kV/mm
Kupferverträglichkeit	UL 224	nicht korrosiv
Entflammbarkeit	ASTM D 2671	selbstlöschend
Chemikalienbeständigkeit	SAE-AMS-DTL-23053/12	sehr gut
Wasseraufnahme	ASTM D 570	Maximum 0,1%

Glasfaser-Isolierschläuche mit Silikonbeschichtung - Typ RFG

Anwendung Verwendet zur elektrischen Isolierung unter Bedingungen, die erhöhte Beständigkeit gegen hohe Temperaturen erfordern, bei gleichzeitigem Schutz vor Durchschlag. Sichern Kabelbündel, einzelne Leitungen und Kabelschuhe, die in Leuchten, Schaltwerken, Schaltschränken und Motoren eingesetzt werden.



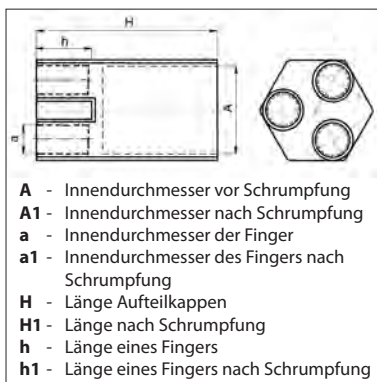
Stoff: mit Silikon beschichtete Glasfaser (äußere Schicht)
 Sehr flexibel
 Widerstandsfähig gegen Bogen- und Oberflächenentladungen
 Arbeitstemperatur: -55 bis +200°C
 Selbstlöschende Schläuche
 ROHS-konform
 Natürliche Farbe: weiß
 Anwendungsbereich: 1,5 - 2,5kV

Schrumpfschlauch Typ	Art.-Nr. (weiße Farbe)	Innendurchmesser [mm]	Wandstärke [mm]	Spulen [m]
RFG 1x100-B	TTENB10001005A1	1,0±0,3	0,20±0,1	100
RFG 1,5x100-B	TTENB15001005A1	1,5±0,3	0,20±0,1	100
RFG 2x100-B	TTENB20001005A1	2,0±0,3	0,20±0,1	100
RFG 2,5x100-B	TTENB25001005A1	2,5±0,3	0,20±0,1	100
RFG 3x100-B	TTENB30001005A1	3,0±0,35	0,23±0,1	100
RFG 3,5x100-B	TTENB35001005A1	3,5±0,35	0,23±0,1	100
RFG 4x100-B	TTENB40001005A1	4,0±0,35	0,23±0,1	100
RFG 4,5x100-B	TTENB45001005A1	4,5±0,35	0,23±0,1	100
RFG 5x100-B	TTENB50001005A1	5,0±0,45	0,30±0,1	100
RFG 6x100-B	TTENB60001005A1	6,0±0,45	0,30±0,1	100
RFG 7x50-B	TTENB70005004A1	7,0±0,60	0,35±0,1	50
RFG 8x50-B	TTENB80005004A1	8,0±0,60	0,35±0,1	50
RFG 9x50-B	TTENB90005004A1	9,0±0,60	0,35±0,1	50
RFG 10x50-B	TTENB10015004A1	10,0±0,80	0,43±0,1	50
RFG 12x50-B	TTENB12015004A1	12,0±0,80	0,43±0,1	50

Eigenschaften	Testmethode	Schläuche RFG
Zugfestigkeit	ASTM D 412	≥4 MPa
Reißdehnung	ASTM D 412	≥200%
Entflammbarkeit	ISO 1210	FV-1
Durchschlagfestigkeit	IEC 243	≥18kV/mm
Spez. Durchgangswiderstand	IEC 93	≥10 ¹⁴ Ωm

Warm Schrumpf-Aufteilkappen

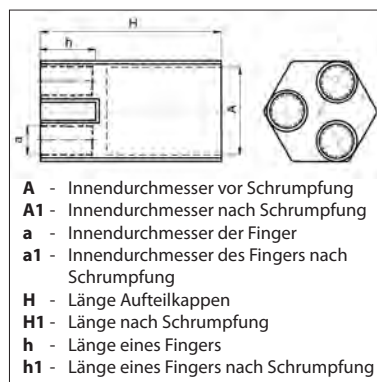
Aufteilkappen mit zwei, drei, vier und fünf Fingern, Typ AK



Anwendung Die Warm Schrumpf-Aufteilkappen von Radpol Typ AK sind zur Abdichtung von Kabelausbrüchen mit geteilten Adern vorgesehen. Sie werden auch für die Herstellung von Kabelenden (im Innen- und Außenbereich) und von Kabelmuffen auf Leitungen mit Polymer- und Papierummantelung verwendet. Auf Spannung 0,6 / 1kV i 3,6 / 6kV.

Typ	Art.-Nr.	Anzahl Finger	Abmessungen [mm]								Wandstärke	Fingerdicke	Sammelverpackung [Stück]
			A	A1	a	a1	H	H1	h	h1			
AK2 1,5-25	TKP2K030101204C1	2	30,0	10,0	12,0	4,0	70,0	95,0	18,0	28,0	2,0	2,0	10
AK2 25-120	TKP2K050242107C1	2	50,0	24,0	21,0	7,0	85,0	120,0	29,0	40,0	3,0	3,0	10
AK2 120-240	TKP2K098422808C1	2	98,0	42,6	28,4	8,2	147,4	165,3	65,8	68,8	3,3	3,3	5
AK3 1,5-16	TKP3K025090903C1	3	25,0	9,0	9,0	3,0	45,0	76,0	14,0	20,0	2,5	1,2	10
AK3 4-35	TKP3K035151304C1	3	35,0	11,6	13,0	3,5	85,0	117,0	18,0	31,0	2,2	1,4	10
AK3 25-120	TKP3K050212209C1	3	50,0	21,1	22,0	9,0	165,4	164,3	31,0	50,0	3,5	2,2	10
AK3 95-300	TKP3K075313214C1	3	75,0	31,0	32,0	14,0	190,0	220,0	55,0	60,0	3,5	2,7	5
AK4 1,5-10	TKP4K028090802C1	4	28,0	9,0	8,0	2,0	50,0	78,0	16,0	21,0	2,7	2,7	10
AK4 6-35	TKP4K035161205C1	4	35,0	16,0	12,0	5,0	85,0	105,0	14,0	20,0	2,3	1,4	10
AK4 25-95	TKP4K055202006C1	4	55,0	20,0	20,0	6,0	140,0	150,0	30,0	38,0	3,0	2,5	10
AK4 35-150	TKP4K060262210C1	4	60,0	26,0	22,0	10,0	154,5	187,4	38,4	51,5	5,6	2,5	10
AK4 95-300	TKP4K090353414C1	4	90,0	35,0	34,0	14,0	170,0	218,0	51,0	58,0	4,0	2,8	5
AK4 240-400	TKP4K135515114C1	4	135,0	50,6	51,5	13,9	213,2	241,8	68,0	78,7	4,2	4,2	1
AKF1	TKP4K162706418C1	4	162,0	70,0	64,0	18,0	240,0	260,0	75,0	80,0	4,2	4,2	1
AK5 1,5-16	TKP5K032071103C1	5	31,5	6,1	11,2	2,7	50,0	60,0	20,0	28,0	1,5	1,8	10
AK5 10-70	TKP5K058151604C1	5	57,0	14,7	15,8	2,9	83,0	112,0	20,5	30,5	2,0	1,9	10
AK5 70-120	TKP5K081312406C1	5	81,3	31,7	24,6	5,7	153,0	180,0	57,8	63,1	3,9	3,0	10
AK5 150-240	TKP5K102423308C1	5	102,0	41,8	33,6	7,7	162,9	196,7	64,5	71,3	4,1	3,2	5

Die Aufteilkappen mit drei Fingern sind für die Mittelspannung bis 36kV vorgesehen - Typ AKR

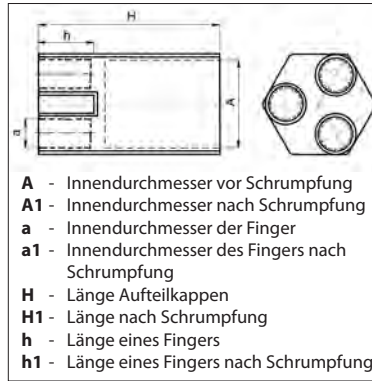


Anwendung Die Aufteilkappen AKR von Radpol sind zur Abdichtung von Kabelausbrüchen mit getrennten Adern bei Mittelspannungsleitungen vorgesehen. Sie bilden einen integralen Bestandteil von Kabelköpfen für Innen- und Außenbereiche bei der Mittelspannung.

Typ	Art.-Nr.	Anzahl Finger	Abmessungen [mm]								Wandstärke	Fingerdicke	Sammelverpackung [Stück]
			A	A1	a	a1	H	H1	h	h1			
AKR 1	TKP3K050212209D1	3	50	21	22	9	180	187	45	50	3,0	2,5	1
AKR 2	TKP3K075313214D1	3	75	31	32	14	160	210	56	60	4,0	2,2	1
AKR 3	TKP3K110455521D1	3	110	45	55	21	160	230	53	55	3,5	2,2	1
AKR 4	TKP3K135566428D1	3	135	55	64	27	230	250	52	56	3,8	2,8	1
AKR 5	TKP3K170568528D1	3	170	56	68	28	230	250	40	65	3,8	2,8	1

Aufteilkappen - Typ AKR, AKB, AKF

Anwendung Warmschrumpf-Aufteilkappen Typ AKR (rot) AK, AKB und AKF (schwarz) von Radpol werden hauptsächlich für die Abdichtung von Stellen verwendet, wo die Kabel aus der mechanischen Schutzhülle herausgehen (Schutzrohre aus Kunststoff oder Metall), die an Tragmasten der Mittelspannungsleitungen im Außenbereich befestigt sind. Die auf Kabelausbruch aufgesetzte Warmschrumpf-Aufteilkappe schützt die Stelle vor dem Eindringen des Wassers, vor Staub, Insekten und sonstiger Verschmutzungen. Die Aufteilkappen sind für Nieder- und Mittelspannungsleitungen vorgesehen.



Typ	Art.-Nr.	Anzahl Finger	Abmessungen [mm]								Wandstärke	Fingerdicke	Sammelverpackung [Stück]
			A	A1	a	a1	H	H1	h	h1			
AKR 3	TKP3K110455521D1	3	110	45	55	21	160	230	53	55	3,5	2,2	1
AKR 4	TKP3K135566428D1	3	135	55	64	27	230	250	52	56	3,8	2,8	1
AKR 5	TKP3K170568528D1	3	170	56	68	28	230	250	40	65	3,8	2,8	1
AKB 3	TKP3K125465222C1	3	125	46	52	22	160	230	40	60	3,8	2,5	1
AKB 4	TKP3K135606426C1	3	135	60	64	26	230	250	40	65	3,8	2,8	1
AKB 5	TKP3K170568528C1	3	170	56	68	28	230	250	40	65	3,8	2,8	1
AK 4 240-400	TKP4K135515114C1	4	135	50,6	51,5	13,9	213,2	241,8	68	78,7	4,2	4,2	1
AKF1	TKP4K162706418C1	4	162	70,0	64	18	240	260	75	80	4,2	4,2	1

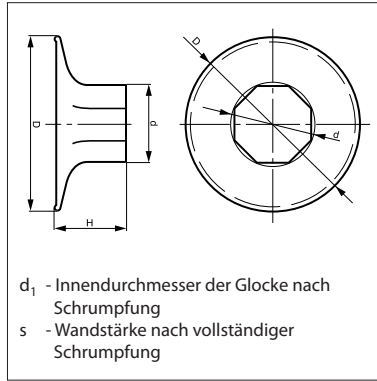
Eigenschaften

Arbeitstemperatur	AK, AKB, AKF: -30 bis +135°C AKR: -40 bis +120°C
Schrumpftemperatur	> +125°C
Reißdehnung	minimum 300%
Zugfestigkeit	von nicht weniger als 13 MPa
Längsschrumpf	von nicht mehr als 10%
Spez. Durchgangswiderstand	AK, AKB, AKF: Minimum 10 ¹³ Ωcm AKR: minimum 10 ¹² Ωcm
Selbstverlöschend	betreffen AKR
Nicht korrosiv bei Kontakt mit Kupfer	
UV-beständig	
Resistent gegen Kriechstrom	(Aufteilkappen in rot - AKR)
Durchschlagfestigkeit	Minimum 10kV/mm
Beständigkeit gegen Wärmeschock	keine Risse und Materialfluss (+250°C, 4 h)
Wärmealterung	keine Risse und Materialfluss (+120°C, 500 h)
Sie weisen hervorragende isolierende und abdichtende Eigenschaften auf	
Standardfarben	AK, AKB, AKF: schwarz, AKR: rot

Beispiele für Anwendungen von Aufteilkappen



Wärmeschrumpfende Glocken - Typ CES



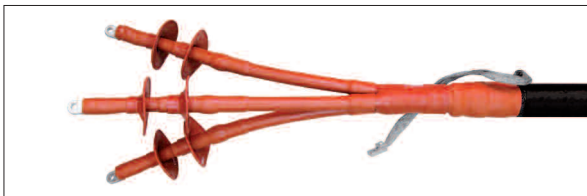
Anwendung Wärmeschrumpfende Glocken von Radpol sind integraler Bestandteil von innen- und außenliegenden, wärmeschrumpfenden Kabelendverschlüssen bis Spannungen von 72kV.

Aufgabe der Glocken ist die Bildung von Kriechstrombahnen zu verhindern. CES Glocken zeichnen sich durch gute physische Eigenschaften, Alterungsbeständigkeit und eine sehr gute Beständigkeit gegen chemische Substanzen aus.

Arbeitstemperatur: -40 bis +120°C
 Schrumpf Temperatur: >120°C
 Spez. Durchgangswiderstand: minimum $10^{12} \Omega \text{cm}$
 Durchschlagsfestigkeit: minimum 10kV/mm
 Beständigkeit gegen Wärmeschock: keine Risse und Materialfluss (+120°C, 500 h)

Typ	Art.-Nr.	Abmessungen [mm]					H	Neigungswinkel der Glocke	Sammelverpackung [Stück]
		D	d	d_1	s				
CES-1	TKC001	92	35	13	2,7	37	10°	3	
CES-2	TKC002	124	47	21	2,8	40	10°	3	
CES-3	TKC003	142	57	31	2,9	45	10°	3	

Beispiel Wärmeschrumpfende Glocken

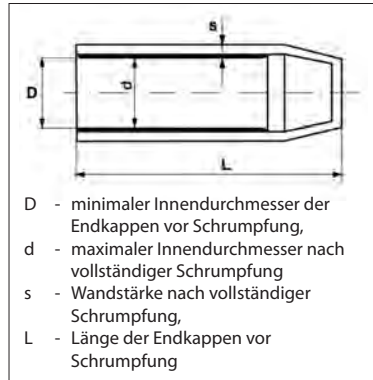


Warm Schrumpf-Endkappen - Typ KTK

Anwendung Die Endkappen von Radpol dienen zur Abdichtung von Aderenden der Elektroenergie- und Fernmeldeleitungen. Sie sind zur Absicherung von Schrauben, die der Witterung ausgesetzt sind, bewährt, z.B. auf Lichtmasten oder Brücken.

Sie sind witterungs-, säure- und laugenbeständig.

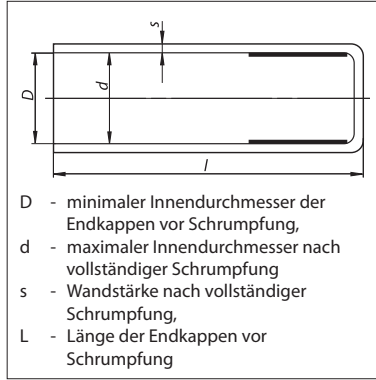
Die Innenwände von Endkappen sind mit heißschmelzendem Klebstoff beschichtet, der die Haftung der Isolation zusätzlich verbessert.



Typ	Art.-Nr.	Abmessungen [mm]				Packeinheit [Stück]	Sammelverpackung [Stück]
		D	d	s	L		
KTK 3 / 1	TKKK34001000025C0	3,4	1,0	1,0	25	100	10
KTK 4,8 / 1,5	TKKK50001500030C0	5,0	1,5	1,0	30	100	10
KTK 6 / 2	TKKK64002000030C0	6,4	2,0	1,0	30	100	10
KTK 9 / 3	TKKK10013000035C0	10,0	3,0	1,4	35	100	10
KTK 10 / 4	WKKK11014000048C0	11,0	4,0	2,4	48,5	100	100
KTK 14 / 4	WKKK14514000048C0	14,5	4,0	2,4	48,5	100	100
KTK 16 / 8	WKKK16018000085C0	16,0	7,9	2,9	85,0	100	100
KTK 18 / 6	WKKK18016000020C0	18,0	6,0	2,1	20,0	100	100
KTK 21 / 6	WKKK21016000020C0	21,0	6,0	2,1	20,0	100	100
KTK 23 / 8	WKKK23017900085C0	23,0	7,9	2,9	85,0	100	100
KTK 33 / 15	WKKK33011461106C0	33,0	14,6	3,5	106,0	100	50
KTK 40 / 15	WKKK40011461106C0	40,0	14,6	3,5	106,0	100	50
KTK 52 / 25	WKKK53012421160C0	53,0	24,2	3,5	160,0	50	10
KTK 70 / 25	WKKK70012421115C0	70,0	24,2	3,5	115,0	50	10
KTK 90 / 45	WKKK91014381160C0	91,0	43,8	4,7	160,0	10	10
KTK 120 / 60	TKKK12026001150C0	121,0	43,8	4,7	160,0	10	10
KTK 145 / 60	TKKK14526001150C0	145,0	60	4,0	150,0	10	10
KTK 160 / 82	TKKK16028201150C0	160,0	82	4,0	150,0	10	100
KTK 200 / 90	TKKM20029001160C0	200,0	90	4,2	160,0	10	100

Auf Kundenwunsch stellen wir Endkappen mit abweichenden, nicht standardmäßigen Längen.

Warmschrumpf-Endkappen - Typ KTM



Anwendung Die Warschrumpf-Endkappen KTM von Radpol schützen die Schleuderbetonmasten vor Wassereindringung. Die Innenwand von Endkappen ist mit einem Butyl-Kautschukstoff (Dichtmasse) für garantierte Dichtheit beschichtet.

Typ	Art.-Nr.	Abmessungen [mm]				Packeinheit [Stück]
		D	d	s	L	
KTM 190 / 120	TKKM19021202160C0	190	120	4,2	160	1
KTM 230 / 120	TKKM23021202160C0	230	120	5,5	160	1
KTM 310 / 200	TKKM31022002160C0	310	200	5,5	160	1

Auf Kundenwunsch stellen wir Endkappen mit abweichenden, nicht standardmäßigen Farben und Längen her.

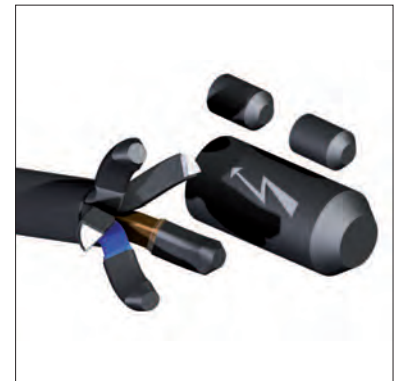
Eigenschaften	Endkappen KTK / KTM
Betriebstemperatur	-55 bis +105°C
Schrumpftemperatur	+120 bis 200°C
Betriebstemperatur	Minimum 8 MPa
Reißdehnung	Minimum 200%
Beständigkeit gegen Wärmeschock	(4 Std. bei 200°C), keine Risse und Materialfluss
Wasseraufnahme	0,1 Gewicht (Zeit: 24 Std. bei +25°C ±2)
Durchschlagsfestigkeit	minimum 16kV/mm
Längsschrumpf	nicht mehr als 25%.
UV-beständig	
Farbe	schwarz

Beispiele für Anwendungen Endkappen



Warm Schrumpf-Sets für Kabel 0,6 / 1kV (Endmuffen) - Typ ZO 4, ZO 5

Anwendung Die Schutz-Sets von Radpol (umgangssprachlich oft als Endmuffen bezeichnet) dienen als Abschluss von Aderenden. Sie ermöglichen Leiterbetrieb „unter Spannung“ bis 1kV. Das im Set enthaltene Reinigungstuch dient zur Entfettung von Leitern vor dem Schrumpfen der Isolationskappe.



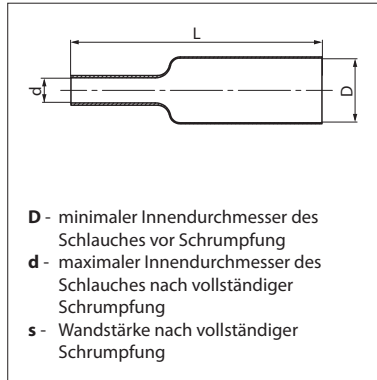
Für vieradrige Leitungen

Typ	Art.-Nr.	Aderquerschnitt [mm ²]		Set-Element		Hautkappe		Reinigungstuch Anzahl [Stück]
		von	bis	Isolationskappe Typ	Anzahl [St.]	Typ	Anzahl [St.]	
ZO 4 16-25	WGE0AI4FGKK01	16	25	10 / 4 x 48,5	4	33 / 15 x 106	1	1
ZO 4 35	WGE0AI4HOKK01		35	16 / 8 x 50	4	40 / 15 x 106	1	1
ZO 4 50-70	WGE0AI4IJKK01	50	70	16 / 8 x 50	4	52 / 25 x 160	1	1
ZO 4 95-120	WGE0AI4KLKK01	95	120	23 / 8 x 50	4	52 / 25 x 160	1	1
ZO 4 150	WGE0AI4MOKK01		150	23 / 8 x 50	4	70 / 25 x 160	1	1
ZO 4 185	WGE0AI4NOKK01		185	33 / 15 x 50	4	70 / 25 x 160	1	1
ZO 4 240	WGE0AI4OOKK01		240	33 / 15 x 50	4	90 / 45 x 160	1	1

Für fünfadriges Leitungen

Typ	Art.-Nr.	Aderquerschnitt [mm ²]		Set-Element		Hautkappe		Reinigungstuch Anzahl [Stück]
		von	bis	Isolationskappe Typ	Anzahl [St.]	Typ	Anzahl [St.]	
ZO 5 16-25	WGE0AI5FGKK01	16	25	10 / 4 x 48,5	5	40 / 15 x 106	1	1
ZO 5 35	WGE0AI5HOKK01		35	16 / 8 x 50	5	52 / 25 x 160	1	1
ZO 5 50-70	WGE0AI5IJKK01	50	70	16 / 8 x 50	5	70 / 25 x 160	1	1
ZO 5 95-120	WGE0AI5KLKK01	95	120	23 / 8 x 50	5	70 / 25 x 160	1	1
ZO 5 150	WGE0AI5MOKK01		150	23 / 8 x 50	5	90 / 45 x 160	1	1
ZO 5 185-240	WGE0AI5NOKK01	185	240	33 / 15 x 50	5	90 / 45 x 160	1	1

Wärmeschrumpfende Phasemarkierungen - Typ ZOK, ZOKzt



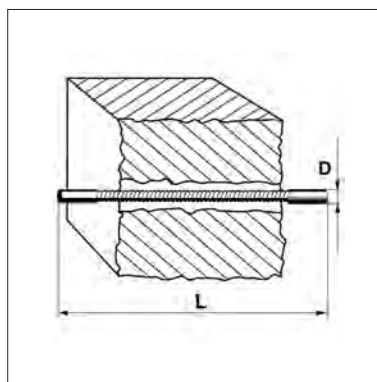
Anwendung Zur Kennzeichnung von Stromphasen an Leitungen mit Enden aus Aluminium oder Kupfer im Außenbereich oder in Innenräumen.
 Hervorragende elektrische Isolationsleistung, mechanischer Schutz und Korrosionsschutz.
 Durch Beschichtung der Innenwand mit heißschmelzendem Klebstoff wird absolute Dichtheit der Isolation gewährleistet.

Farben: Markierungen in schwarz mit weißem Aufdruck: L1, L2, L3 und N.
 Markierungen in schwarz mit weißem Aufdruck: L1, L2, L3 und N sowie 1 Markierung gelb-grün.

Werkstoff: Die Markierungen sind aus Schrumpfschlauch Typ RPK (verstärkte Ausführung, mit Klebschicht) ausgeführt.

Typ	Art.-Nr.	Typ	Art.-Nr.	Art von Kabelschuh		Formatmarkierung [mm]			Sammelverpackung [Stück]
				Al	Cu	D	d	L	
ZOK-1	WGE0AI4FGOF01	ZOKzt-1	WGE0AI4FGOF0Z	-	16, 25	12	4	40	50
ZOK-2	WGE0AI4FJOF01	ZOKzt-2	WGE0AI4FJOF0Z	16, 25, 35	35, 50, 70	18	6	50	50
ZOK-3	WGE0AI4INOF01	ZOKzt-3	WGE0AI4INOF0Z	50, 70, 95	95, 120, 150, 185	25	10	80	50
ZOK-4	WGE0AI4LOOF01	ZOKzt-4	WGE0AI4LOOF0Z	120, 150, 185	240	32	12	100	50
ZOK-5	WGE0AI4OOF01	ZOKzt-5	WGE0AI4OOF0Z	240	-	40	16	120	50

Warmschrumpf-Wanddurchführungen - Typ TPM



Anwendung Zur Herstellung von dichten Durchführungen durch Mauer, Wände und Decken.
 Die Durchführungen gewährleisten wasser- und luftdichte Verschiebung. Gegen wechselnde Wetterbedingungen beständig.
 Sie schützen Leitungen auch mechanisch, ebenso Schutz vor Insekten und Nageltieren.

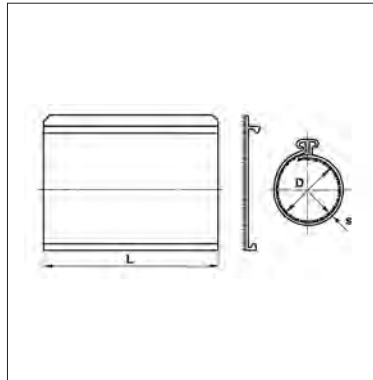
Struktur: Die Wanddurchführungen bestehen aus einem Warmschrumpfschlauch und einer verzinkten Verstärkungsspirale aus Stahl. Die Innenwand der Durchführungen ist mit einem heißschmelzenden Klebstoff beschichtet.

Typ	Art.-Nr.	Abmessungen des Wanddurchführungen [mm]			Abmessungen [mm]	
		D	d	L	Maximale Dicke der Wand	Durchmesser des Lochs in der Wand
TPM 14 / 10	WKZ001	14	10	800	500	50
TPM 23 / 12	WKZ002	23	12	800	500	55
TPM 28 / 16	WKZ003	28	16	800	500	60
TPM 38 / 20	WKZ004	38	20	800	500	70
TPM 48 / 19	WKZ005	48	19	800	500	85
TPM 86 / 45	WKZ007	86	45	800	500	125

d - Innendurchmesser nach maximalem Schrumpfen.

Warmschrumpf-Manschette - Typ RM

Anwendung Warmschrumpf-Flachprofile von Radpol werden zur Verbindung von einzelnen Adern bei mehradrigen Leitungen verwendet. Sie können auch die Herstellung von herkömmlichen Muffen und Abzweigen in der Elektroenergetik und Fernmeldetechnik verwendet werden. Ein spezifisches Merkmal von Flachprofilen sind grüne Punkte (Markierungen der Schrumpftemperatur), die nach Einwirkung der Flamme verschwinden. Hierbei wird das Profil vor Überhitzung wirksam geschützt.



Zugfestigkeit: mindestens 13 MPa
 Längsschrumpf: höchstens 10%
 Spezifische dielektrische Festigkeit: nicht weniger als 12kV/mm
 UV-Beständigkeit

Typ	Art.-Nr. - Länge der Manschette					Abmessungen [mm]		
	250 [mm]	500 [mm]	750 [mm]	1000 [mm]	1500 [mm]	D	d	s
RM 52 / 14	TKR152011401	TKR252011401	TKR352011401	TKR452011401	TKR552011401	52	14	3,0
RM 62 / 22	TKR162012201	TKR262012201	TKR362012201	TKR462012201	TKR562012201	62	22	3,0
RM 92 / 30	TKR192013001	TKR292013001	TKR392013001	TKR492013001	TKR592013001	92	30	3,0
RM 122 / 38	TKR112223801	TKR212223801	TKR312223801	TKR412223801	TKR512223801	122	38	3,0
RM 160 / 55	TKR116025501	TKR216025501	TKR316025501	TKR416025501	TKR516025501	160	55	3,0
RM 210 / 55	TKR121025501	TKR221025501	TKR321025501	TKR421025501	TKR521025501	210	55	3,0

Warmschrumpf-Bänder - Typ T, TKT

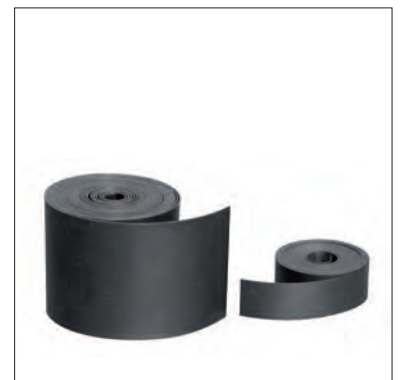
Anwendung Zu den wichtigsten Einsatzbereichen von wärmschrumpfenden T-Bändern gehören: Bündelung von elektrischen Leitungen und Kabeln, Isolierung von Anschlüssen und Verbindungen, Instandsetzung von Fehlstellen an Isolierung von Leitungen und Kabeln, mechanische Absicherung von Konstruktionsteilen, welche Reibung, mechanische Beschädigungen oder Korrosion ausgesetzt sind.

Warmschrumpf-Bänder typ TKT.

Sie werden für alle diejenigen Einsatzbereiche empfohlen, wo eine dichte und zuverlässige, dauerhafte Verbindung von Konstruktionsteilen erforderlich ist.

Gute Haftung des heißschmelzenden Klebstoffs auf Metall, Holz, Keramik und Kunststoff macht es möglich wärmschrumpfende Bänder für die Herstellung von Verbindungen der Lüftungsleitungen, Mantelleitungen, Stromleitungen, Kabeln, Elektro- und Fernmeldeleitungen zu nutzen.

Die mit TKT hergestellten Verbindungen sind gegen mechanische Beschädigungen und Korrosion beständig.



Zugfestigkeit: mindestens 13 MPa
 Längsschrumpf: höchstens 10%
 Spezifische dielektrische Festigkeit: nicht weniger als 12kV/mm
 UV-Beständigkeit

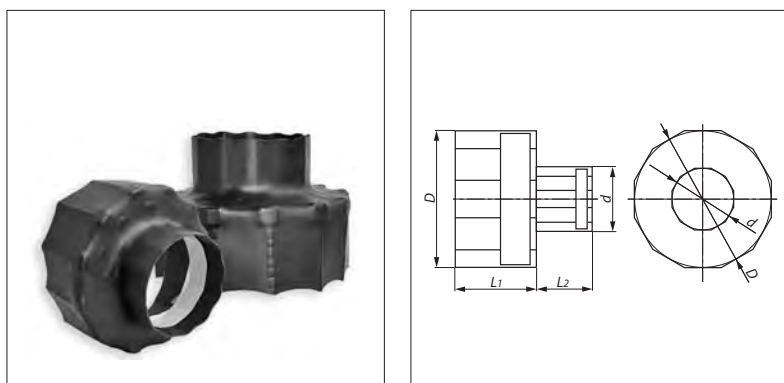
Typ	Art.-Nr.	Länge [m]	Breite	Dicke [mm]
T-25 (15m)	TTHN0025151	15	25	0,9
T-50 (15m)	TTHN0050151	15	50	0,9
T-100 (15m)	TTHN0100151	15	100	0,9

Typ	Art.-Nr.	Länge [m]	Breite [mm]	Dicke [mm]	Dicke von Kleber [mm]
TKT-25(15m)	TTHNK025151	15	25	1,0	0,1
TKT-50(15m)	TTHNK050151	15	50	1,0	0,1
TKT-75(15m)	TTHNK075151	15	75	1,0	0,1
TKT-100(15m)	TTHNK100151	15	100	1,0	0,1
TKT-150(15m)	TTHNK150151	15	150	1,0	0,1

Beispiel für die Verwendung von Bändern.



Warmschrumpf-Formstücke „End-Cap“



Anwendung Warmschrumpf-Formstücke von Radpol dienen zur Abdichtung von einzelnen, aus der mechanischen Abschirmung herausgehenden Leitungen und zur Isolierung von Endender Rohren, z.B. vorisolierte Rohre.

Sie dichten wirksam ab und schützen das Rohr vor Eindringung der Feuchtigkeit. Sie werden in der Fernwärmetechnik, Energetik, Bau- und Fernmeldetechnik verwendet.

Sie sind gegen UV, aggressive Einwirkungen, Schimmel und Pilze beständig.

Zugfestigkeit: mindestens 13 MPa
Längsschrumpf: höchstens 10%
Spezifische dielektrische Festigkeit nicht weniger als 12kV/mm

Typ	Art.-Nr.	Abmessungen [mm]						Sammelverpackung [Stück]
		D	D ₁	d	d ₁	L ₁	L ₂	
REC 50	TKE1K0600	60	30	45	10	70	50	10
REC 75	WKE1M0850	85	20	42	20	60	40	5
REC 90	WKE1M1050	105	27	45	27	60	40	5
REC 110	WKE1M1250	125	27	65	27	60	40	5
REC 125	WKE1M1400	140	35	76	35	60	40	5
REC 140	WKE1M1560	156	45	95	45	60	40	5
REC 160	WKE1M1780	178	58	105	58	80	50	5
REC 160(S)	TKE1K1700	170	92	60	20	80	40	5

Achtung: D₁, d₁ Innendurchmesser nach vollständiger Schrumpfung

Beispiel für die Verwendung der „End-Cap“



RADPOL



HEAT-SHRINKABLE TECHNOLOGY



SPUN CONCRETE POLES



PIPE SOLUTIONS



PRE-INSULATED SYSTEMS



POWER TRANSMISSION INSULATORS